

Artikeldatenblatt

## Lötöse DIN 46215-4 $\varnothing$ 4.3/10mm Messing versilbert 0,5mm

Artikel-Nr.: 019.05.449

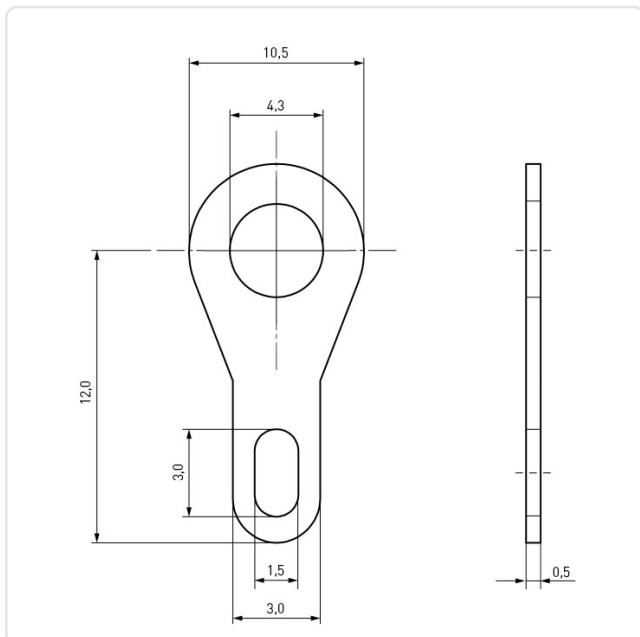


Abbildung ggf. ähnlich

Aufnahmedurchmesser [mm]:	4.3
Außendurchmesser [mm]:	10
DIN/ISO:	DIN46215
Länge [mm]:	12
Material:	Messing 2.0321 bleifrei
Materialgruppe:	Messing
Oberfläche:	versilbert
Gewicht:	0.36g
Konformitäten:	



Alle Informationen  
erhalten Sie im Web auf  
unserer Artikeldetailseite



Sie wünschen eine individuelle Beratung ?  
Wir freuen uns auf Ihre E-Mail an [products@ettinger.de](mailto:products@ettinger.de).

Änderungen und Irrtümer vorbehalten.