

Artikeldatenblatt

Kabelhalter 9,4x9,4mm mit Klebefolie PU-Schaum UL94-V2 E70062

Artikel-Nr.: 072.58.152

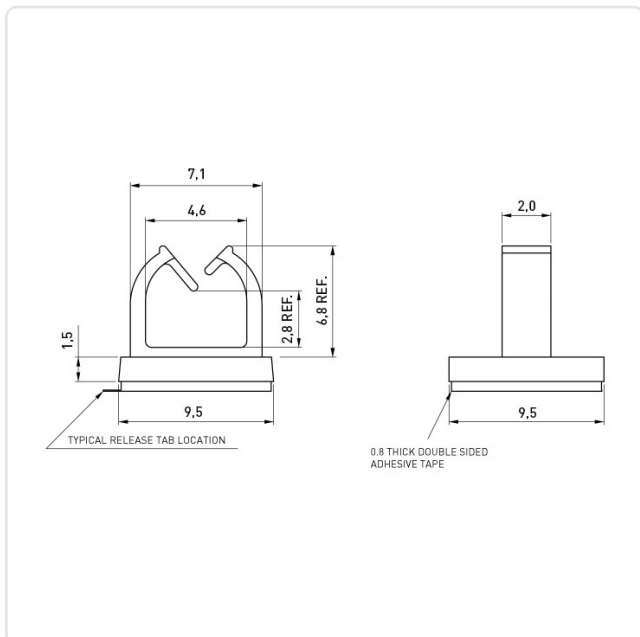


Abbildung ggf. ähnlich

Breite [mm]:	9.4
Farbe:	natur
Höhe [mm]:	6.4
Material:	PA 6.6
Materialgruppe:	Kunststoff
Stärke Montageplatte [mm]:	Riegel 45°
Gewicht:	0.23g
Konformitäten:	



Alle Informationen
erhalten Sie im Web auf
unserer Artikeldetailseite



Sie wünschen eine individuelle Beratung ?
Wir freuen uns auf Ihre E-Mail an products@ettinger.de.

Änderungen und Irrtümer vorbehalten.