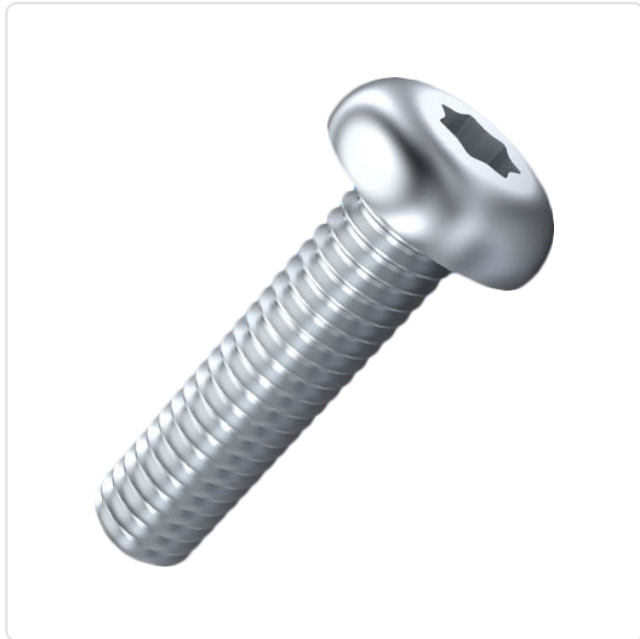


Artikeldatenblatt

## Flachkopfschraube ISO7380-1 M5x12 Stahl RF A4 blank Torx Halbrundkopf

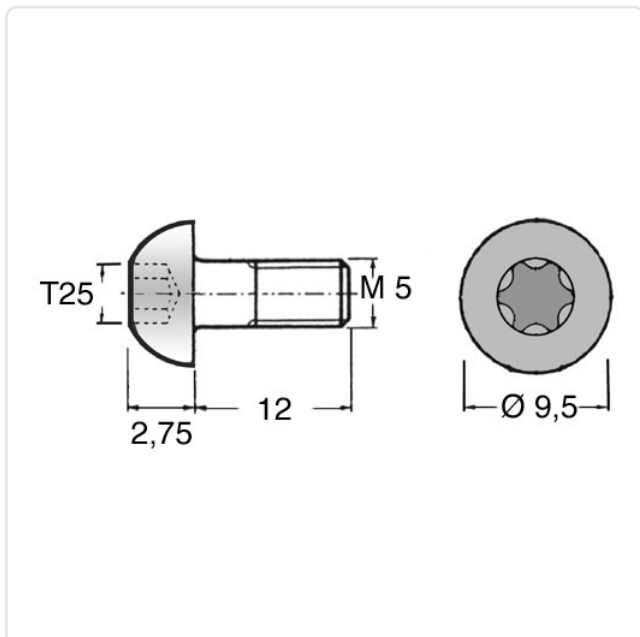
Artikel-Nr.: 001.53.559



Antrieb:	TORX
Antriebsgröße:	Torx T25
DIN/ISO:	ISO7380-1
Gewindegröße:	M5
Kopfdurchmesser [mm]:	9.5
Kopfform:	Halbrundkopf
Kopfhöhe [mm]:	2.75
Länge [mm]:	12
Material:	Stahl rostfrei A4
Materialgruppe:	Stahl rostfrei
Oberfläche:	blank
Gewicht:	2.35g
Konformitäten:	



Abbildung ggf. ähnlich



Alle Informationen  
erhalten Sie im Web auf  
unserer Artikeldetailseite

Sie wünschen eine individuelle Beratung ?  
Wir freuen uns auf Ihre E-Mail an [products@ettinger.de](mailto:products@ettinger.de).

Änderungen und Irrtümer vorbehalten.