

Artikeldatenblatt

Montagesockel für Kabelbinder 2,5-4,8mm Bohrung $\varnothing 5.1\text{mm}$

Artikel-Nr.: 072.79.056

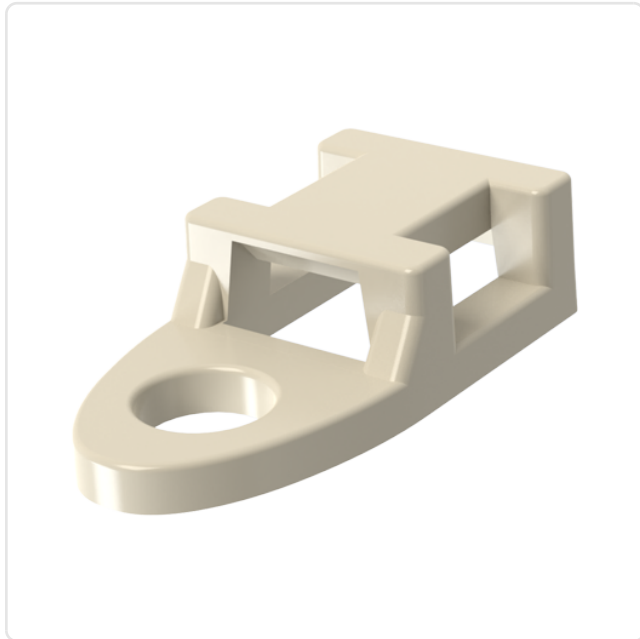
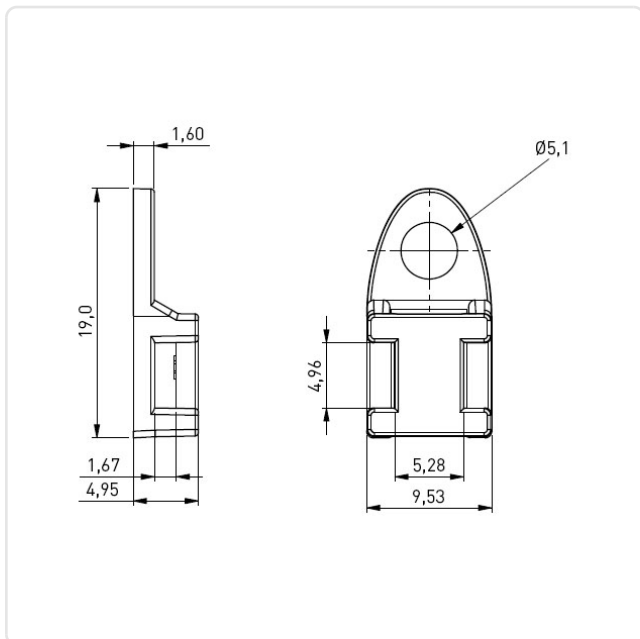


Abbildung ggf. ähnlich



Bautyp:	Schraubmontage
Breite [mm]:	9.53
Brennbarkeitsklasse:	UL94-V2
Farbe:	natur
Höhe [mm]:	4.95
Kabelbinderbreite max. [mm]:	4,8
Länge [mm]:	19
Material:	PA 6.6
Gewicht:	0.38g
Konformitäten:	



Alle Informationen
erhalten Sie im Web auf
unserer Artikeldetailseite

Sie wünschen eine individuelle Beratung ?
Wir freuen uns auf Ihre E-Mail an products@ettinger.de.

Änderungen und Irrtümer vorbehalten.