

Artikeldatenblatt

## Kabelschelle Befestigung zweiseitig Ø12,0 | Bohrung Ø0,0 | Stahl verzinkt

Artikel-Nr.: 014.42.712

Marke: SES-Sterling

Hersteller-Nr.: 06840054000

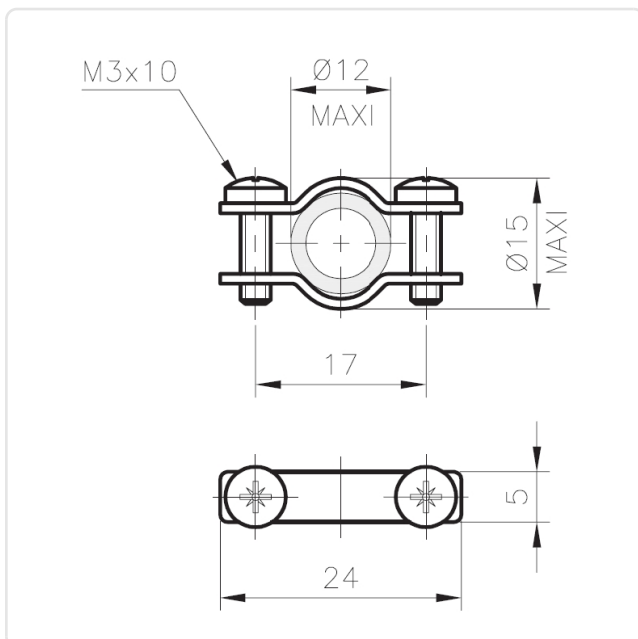


Abbildung ggf. ähnlich

Abstand Mitte/Mitte [mm]: 12  
Breite [mm]: 5  
Bündeldurchmesser [mm]: 12  
Länge [mm]: 24  
Material: Stahl  
Oberfläche: verzinkt blau 5µm A2K  
Gewicht: 3.4g  
Konformitäten:



Alle Informationen  
erhalten Sie im Web auf  
unserer Artikeldetailseite



Sie wünschen eine individuelle Beratung ?  
Wir freuen uns auf Ihre E-Mail an [products@ettinger.de](mailto:products@ettinger.de).

Änderungen und Irrtümer vorbehalten.