

Artikeldatenblatt

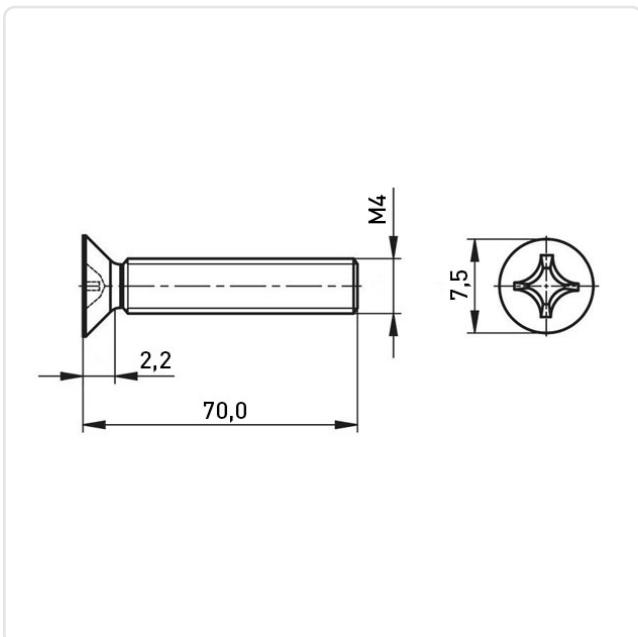
Senkkopfschraube ISO7046 M4x70 Stahl rostfrei A2 blank Phillips

Artikel-Nr.: 082.22.492



Abbildung ggf. ähnlich

Antrieb:	Kreuzschlitz / Phillips-H
Antriebsgröße:	Phillips PH2
DIN/ISO:	DIN965 / ISO7046
Gewindegröße:	M4
Kopfdurchmesser [mm]:	7.5
Kopfform:	Senkkopf
Kopfhöhe [mm]:	2.2
Länge [mm]:	70
Material:	Stahl rostfrei A2
Materialgruppe:	Stahl rostfrei
Oberfläche:	blank
Gewicht:	5.38g
Konformitäten:	



Alle Informationen
erhalten Sie im Web auf
unserer Artikeldetailseite

Sie wünschen eine individuelle Beratung ?
Wir freuen uns auf Ihre E-Mail an products@ettinger.de.

Änderungen und Irrtümer vorbehalten.