

Artikeldatenblatt

Sicherungsscheibe Ø5,3/9,0 x 0,6 Federstahl vernickelt

Artikel-Nr.: 003.04.053

Marke: SCHNORR

Hersteller-Nr.: 415100 / S5

SCHNORR
DISC SPRING ENGINEERING

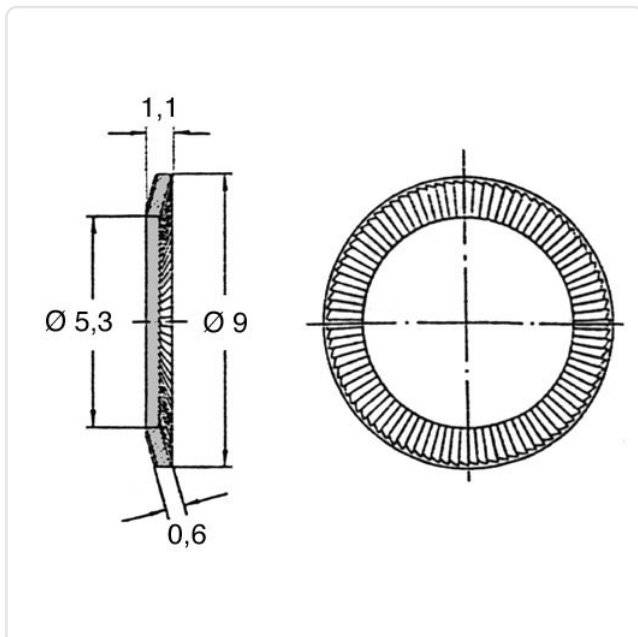


Abbildung ggf. ähnlich

Außendurchmesser [mm]: 9
Für Gewinde: M5
Höhe [mm]: 0.6
Innendurchmesser [mm]: 5.3
Material: Federstahl
Materialgruppe: Stahl
Oberfläche: vernickelt 3µm E1E
Gewicht: 0.18g
Konformitäten:



Alle Informationen
erhalten Sie im Web auf
unserer Artikeldetailseite



Sie wünschen eine individuelle Beratung ?
Wir freuen uns auf Ihre E-Mail an products@ettinger.de.

Änderungen und Irrtümer vorbehalten.