

Artikeldatenblatt

Löttstift $\varnothing 1,3 \times 12,0$ mm Messing verzinkt mit Vierkantschaft

Artikel-Nr.: 013.14.425

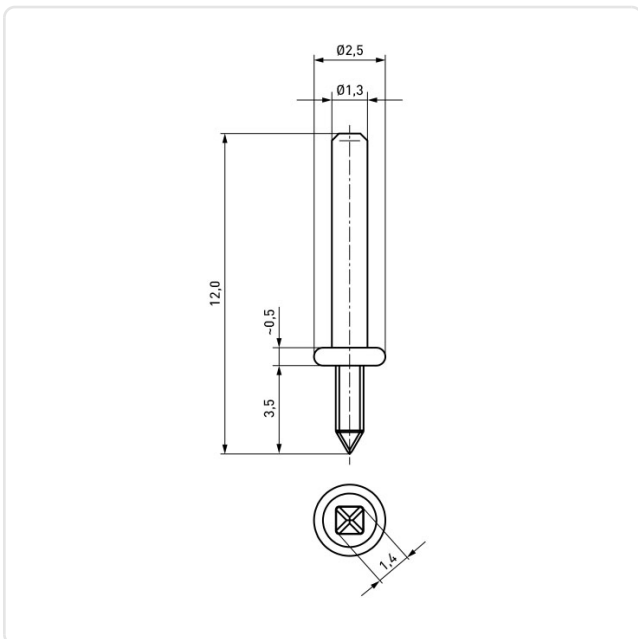


Abbildung ggf. ähnlich

Bautyp:	vierkant
Bohrung Leiterplatte [mm]:	1.3
Durchmesser [mm]:	1.3
Länge [mm]:	12
Material:	Messing
Oberfläche:	verzinkt
Gewicht:	0.15g
Konformitäten:	



Alle Informationen
erhalten Sie im Web auf
unserer Artikeldetailseite



Sie wünschen eine individuelle Beratung ?
Wir freuen uns auf Ihre E-Mail an products@ettinger.de.

Änderungen und Irrtümer vorbehalten.