

Artikeldatenblatt

## Sicherungsscheibe Ø3,2/5,5 x 0,45 Federstahl verzinkt

Artikel-Nr.: 003.04.031

Marke: SCHNORR

Hersteller-Nr.: 450300

**SCHNORR**  
DISC SPRING ENGINEERING

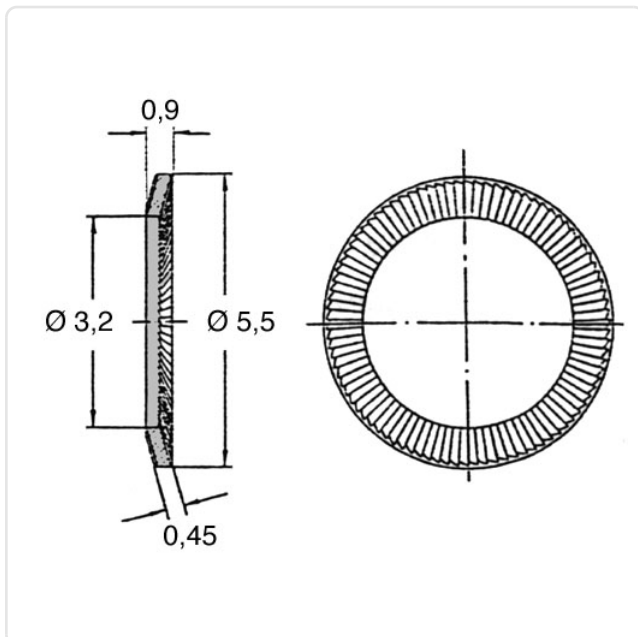


Abbildung ggf. ähnlich

Außendurchmesser [mm]: 5.5  
Für Gewinde: M3  
Höhe [mm]: 0.45  
Innendurchmesser [mm]: 3.2  
Material: Federstahl  
Materialgruppe: Stahl  
Oberfläche: verzinkt blau 5µm A2K  
Gewicht: 0.05g  
Konformitäten:



Alle Informationen  
erhalten Sie im Web auf  
unserer Artikeldetailseite



Sie wünschen eine individuelle Beratung ?  
Wir freuen uns auf Ihre E-Mail an [products@ettinger.de](mailto:products@ettinger.de).

Änderungen und Irrtümer vorbehalten.