

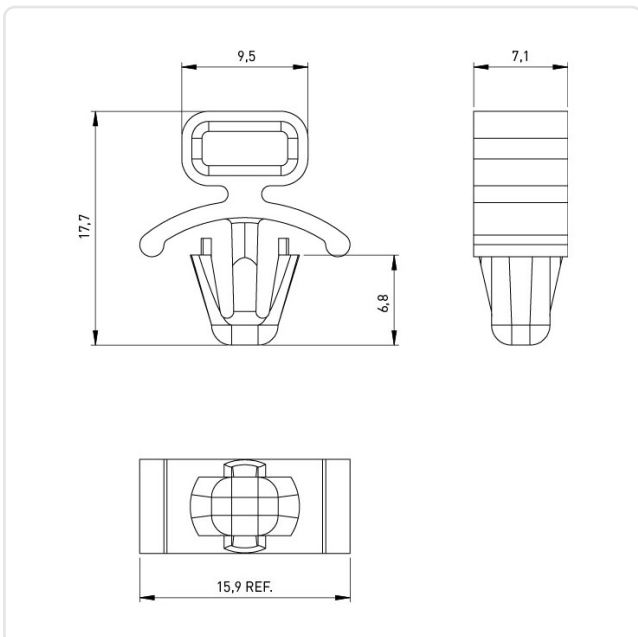
Artikeldatenblatt

Kabelbinderhalter 2,5-4,8mm ø6,4mm Leiterplattenstärke 1,2-2,8mm

Artikel-Nr.: 072.79.104



Abbildung ggf. ähnlich



Bautyp:	Steckfuß
Breite [mm]:	7.1
Brennbarkeitsklasse:	UL94-V2
Farbe:	natur
Höhe [mm]:	17.5
Kabelbinderbreite max. [mm]:	4,8
Länge [mm]:	15.9
Material:	PA 6.6
Gewicht:	0.64g
Konformitäten:	



Alle Informationen
erhalten Sie im Web auf
unserer Artikeldetailseite

Sie wünschen eine individuelle Beratung ?
Wir freuen uns auf Ihre E-Mail an products@ettinger.de.

Änderungen und Irrtümer vorbehalten.