

Artikeldatenblatt

## Kombischraube ISO14583 TX Z9 M4x10 ST 8.8 verzinkt Spannscheibe

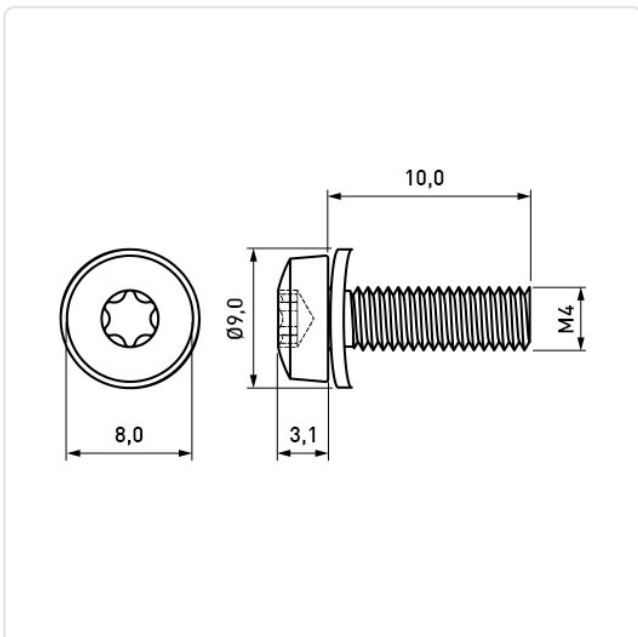
Artikel-Nr.: 081.55.444



|                       |                       |
|-----------------------|-----------------------|
| Antrieb:              | TORX                  |
| Antriebsgröße:        | Torx T20              |
| DIN/ISO:              | ISO14583              |
| Gewindegröße:         | M4                    |
| Kombination:          | Spannscheibe DIN6908  |
| Kopfdurchmesser [mm]: | 8                     |
| Kopfform:             | Linsenkopf            |
| Kopfhöhe [mm]:        | 3.1                   |
| Länge [mm]:           | 10                    |
| Material:             | Stahl 8.8 bleifrei    |
| Oberfläche:           | verzinkt blau 5µm A2K |
| Gewicht:              | 1.96g                 |
| Konformitäten:        |                       |



Abbildung ggf. ähnlich



Alle Informationen  
erhalten Sie im Web auf  
unserer Artikeldetailseite

Sie wünschen eine individuelle Beratung ?  
Wir freuen uns auf Ihre E-Mail an [products@ettinger.de](mailto:products@ettinger.de).

Änderungen und Irrtümer vorbehalten.