

Artikeldatenblatt

Sicherungsscheibe Ø2,7/4,8 x 0,4 Stahl rostfrei A2 blank

Artikel-Nr.: 003.04.029

Marke: SCHNORR

Hersteller-Nr.: 407660

SCHNORR
DISC SPRING ENGINEERING

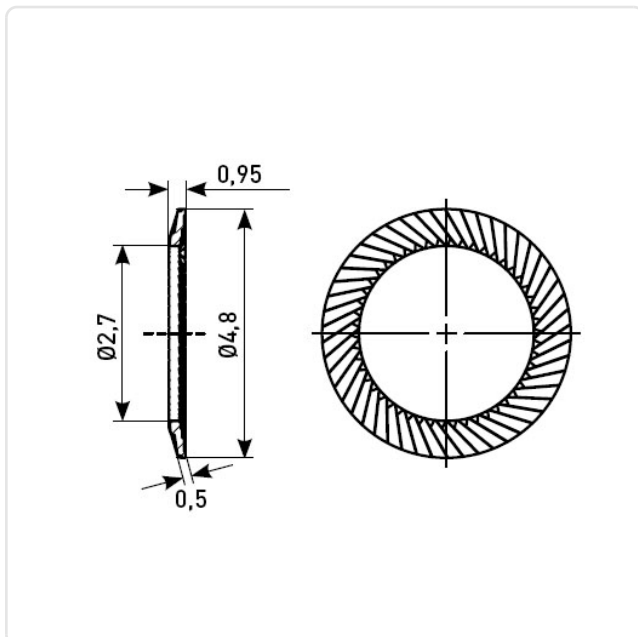


Abbildung ggf. ähnlich

Außendurchmesser [mm]: 4.8
Für Gewinde: M2,5
Höhe [mm]: 0.4
Innendurchmesser [mm]: 2.7
Material: Stahl rostfrei A2
Materialgruppe: Stahl rostfrei
Oberfläche: blank
Gewicht: 0.04g
Konformitäten:



Alle Informationen
erhalten Sie im Web auf
unserer Artikeldetailseite



Sie wünschen eine individuelle Beratung ?

Wir freuen uns auf Ihre E-Mail an products@ettinger.de.

Änderungen und Irrtümer vorbehalten.