

Artikeldatenblatt

## Flachband-Kabelhalter 6,5x26x25mm PVC grau UL94-V0 mit Klebefolie

Artikel-Nr.: 072.58.959

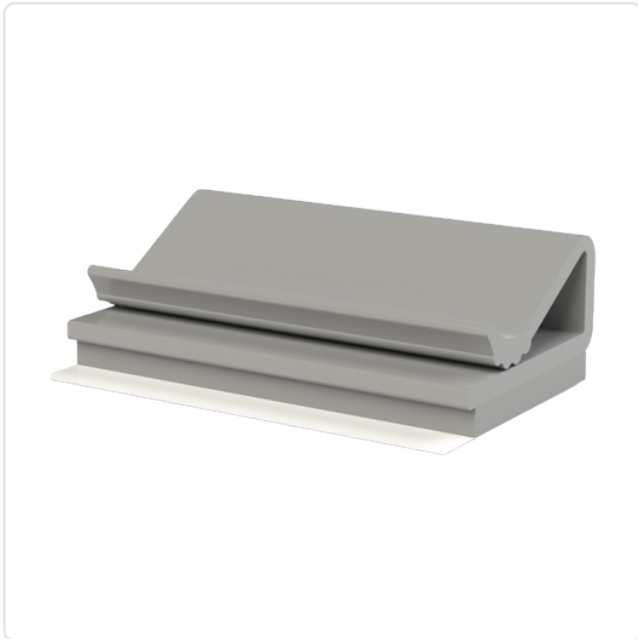
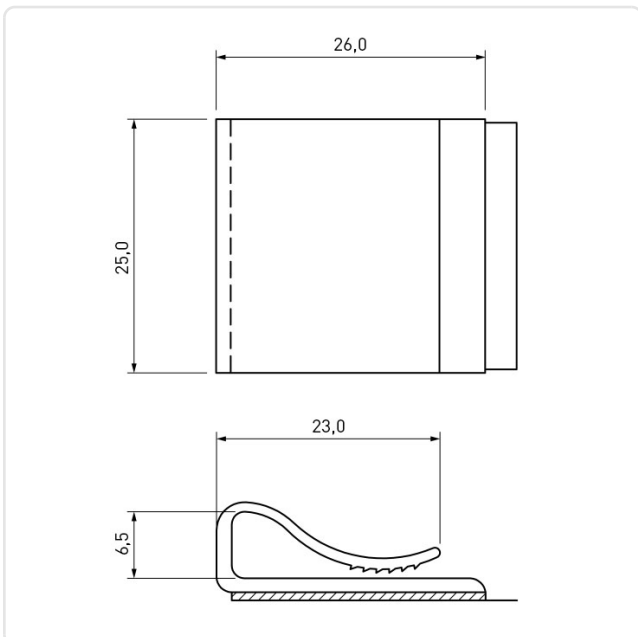


Abbildung ggf. ähnlich

Bautyp: Flachbandkabel  
Breite [mm]: 25  
Farbe: weiß  
Höhe [mm]: 6.5  
Material: PVC - Polyvinylchlorid  
Materialgruppe: Kunststoff  
Gewicht: 2.75g  
Konformitäten:



Alle Informationen  
erhalten Sie im Web auf  
unserer Artikeldetailseite



Sie wünschen eine individuelle Beratung ?  
Wir freuen uns auf Ihre E-Mail an [products@ettinger.de](mailto:products@ettinger.de).

Änderungen und Irrtümer vorbehalten.