

Artikeldatenblatt

Sechskantschraube ISO4017 M5x55 Stahl 8.8 verzinkt Sechskant

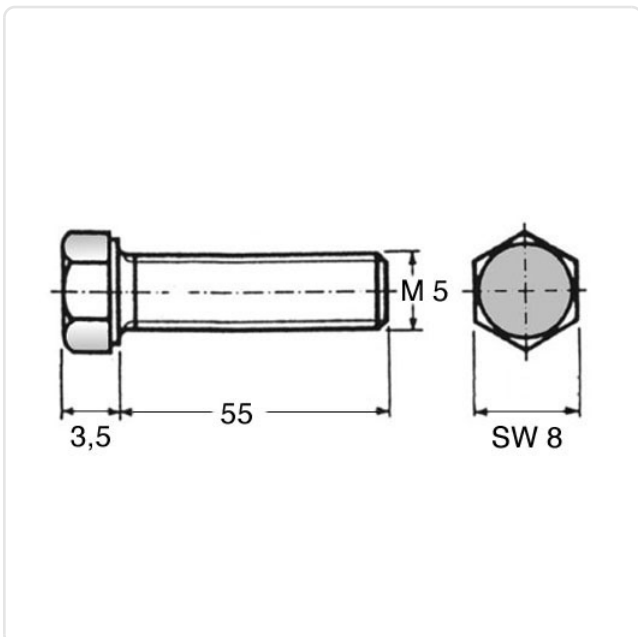
Artikel-Nr.: 082.74.571



Antrieb:	Außensechskant
Antriebsgröße:	Außensechskant SW8
DIN/ISO:	DIN933 / ISO4017
Gewindegröße:	M5
Kopfdurchmesser [mm]:	8
Kopfform:	Sechskantkopf
Kopfhöhe [mm]:	3.5
Länge [mm]:	55
Material:	Stahl 8.8
Materialgruppe:	Stahl
Oberfläche:	verzinkt blau 5µm A2K
Gewicht:	7.86g
Konformitäten:	



Abbildung ggf. ähnlich



Alle Informationen
erhalten Sie im Web auf
unserer Artikeldetailseite

Sie wünschen eine individuelle Beratung ?
Wir freuen uns auf Ihre E-Mail an products@ettinger.de.

Änderungen und Irrtümer vorbehalten.