

Artikeldatenblatt

Tülle 6,0/10,0-1,5mm PVC schwarz

Artikel-Nr.: 014.60.546

Marke: Hellermann

Hersteller-Nr.: 633-02070

HellermannTyton

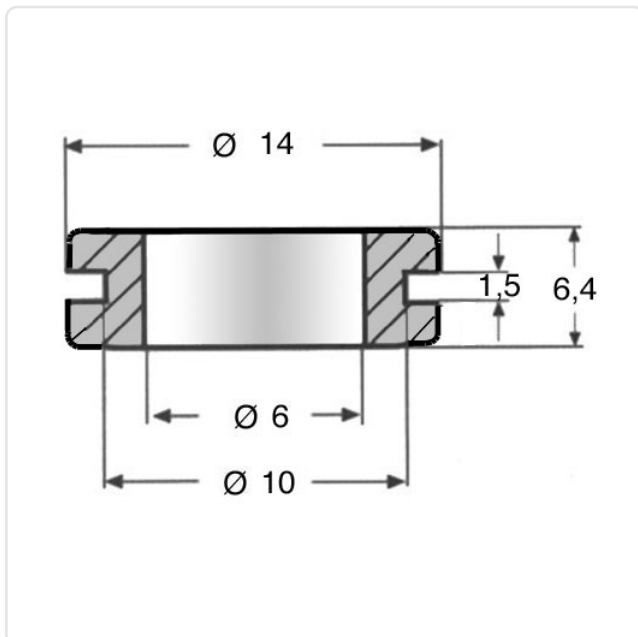


Abbildung ggf. ähnlich

Farbe:	schwarz
Innendurchmesser [mm]:	6
Material:	PVC - Polyvinylchlorid
Materialgruppe:	Kunststoff
Montagebohrung [mm]:	10
Stärke Montageplatte max. [mm]:	1.5
Gewicht:	0.76g
Konformitäten:	



Alle Informationen
erhalten Sie im Web auf
unserer Artikeldetailseite



Sie wünschen eine individuelle Beratung ?

Wir freuen uns auf Ihre E-Mail an products@ettinger.de.

Änderungen und Irrtümer vorbehalten.