

Artikeldatenblatt

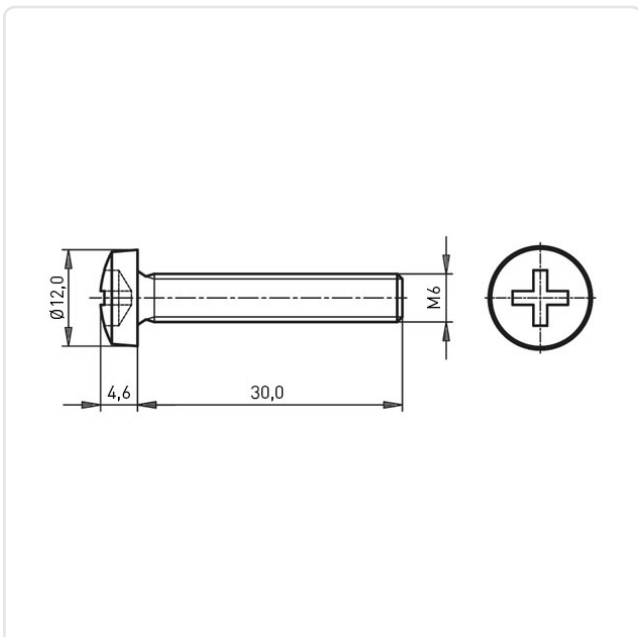
Flachkopfschraube ISO7045 M6x30 Polyamid 6.6 natur Phillips Linsenkopf

Artikel-Nr.: 001.47.696



Abbildung ggf. ähnlich

| | |
|-----------------------|---------------------------|
| Antrieb: | Kreuzschlitz / Phillips-H |
| Antriebsgröße: | Phillips PH3 |
| Brennbarkeitsklasse: | UL94-V2 |
| DIN/ISO: | DIN7985 / ISO7045 |
| Farbe: | natur |
| Gewindegröße: | M6 |
| Kopfdurchmesser [mm]: | 12 |
| Kopfform: | Linsenkopf |
| Kopfhöhe [mm]: | 4.6 |
| Länge [mm]: | 30 |
| Material: | PA 6.6 |
| Materialgruppe: | Kunststoff |
| Gewicht: | 1.07g |
| Konformitäten: | |



Alle Informationen
erhalten Sie im Web auf
unserer Artikeldetailseite

Sie wünschen eine individuelle Beratung ?
Wir freuen uns auf Ihre E-Mail an products@ettinger.de.

Änderungen und Irrtümer vorbehalten.