

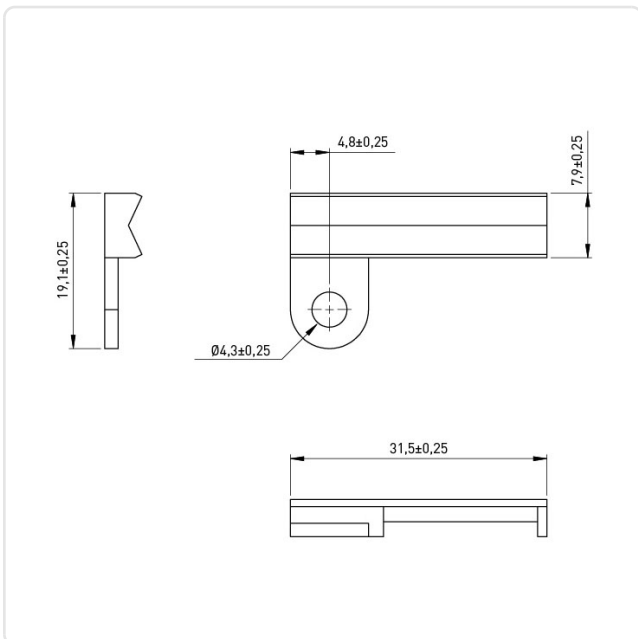
Artikeldatenblatt

## Montage Sockel für Kabelbinder Bohrung 4,3mm für M4 Schraube

Artikel-Nr.: 072.79.141



Abbildung ggf. ähnlich



Bautyp:	Schraubmontage
Breite [mm]:	32.8
Brennbarkeitsklasse:	UL94-V2
Farbe:	natur
Höhe [mm]:	4.5
Kabelbinderbreite max. [mm]:	4,8
Länge [mm]:	19.1
Material:	PA 6.6
Materialgruppe:	Kunststoff
Gewicht:	0.43g
Konformitäten:	



Alle Informationen  
erhalten Sie im Web auf  
unserer Artikeldetailseite

Sie wünschen eine individuelle Beratung ?  
Wir freuen uns auf Ihre E-Mail an [products@ettinger.de](mailto:products@ettinger.de).

Änderungen und Irrtümer vorbehalten.