

Artikeldatenblatt

Flachsteckhülse 4,8x0,5mm Steckerbreite 4,8x0,5mm

Artikel-Nr.: 012.45.105

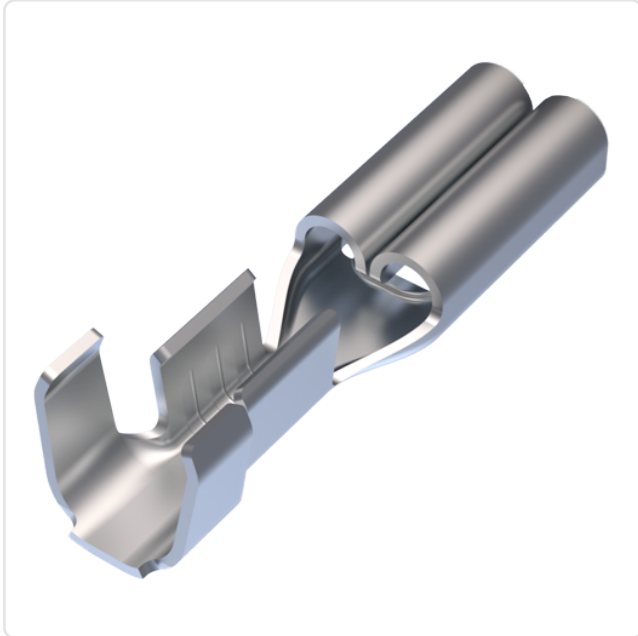
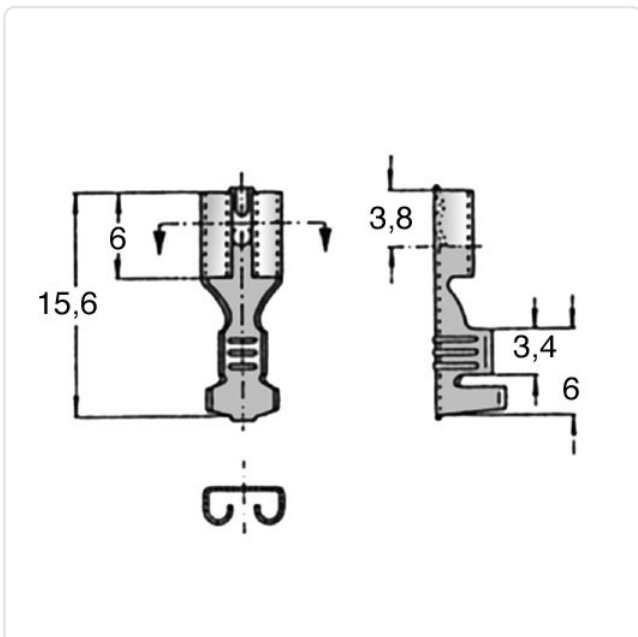


Abbildung ggf. ähnlich

Leiterquerschnitt [mm²]: 0,5-1,0
Länge [mm]: 15,6
Material: Messing
Materialgruppe: Messing
Oberfläche: verzinkt
Steckgröße [mm]: 4,8x0,5
Gewicht: 0,41g
Konformitäten:



Alle Informationen
erhalten Sie im Web auf
unserer Artikeldetailseite



Sie wünschen eine individuelle Beratung ?
Wir freuen uns auf Ihre E-Mail an products@ettinger.de.

Änderungen und Irrtümer vorbehalten.