

Artikeldatenblatt

Sicherungskontakt 5,2x0,64mm/30A Stifflänge 2,8mm/UL-R E354010

Artikel-Nr.: 015.06.192

Marke: Keystone Electronics

Hersteller-Nr.: 3557-15

KEYSTONE
ELECTRONICS



Abbildung ggf. ähnlich

Bautyp: Sicherungshalter

Material: Messing

Materialgruppe: Messing

Montagebohrung [mm]: 1.6

Sicherungsgröße [mm]: 5,2x0,64

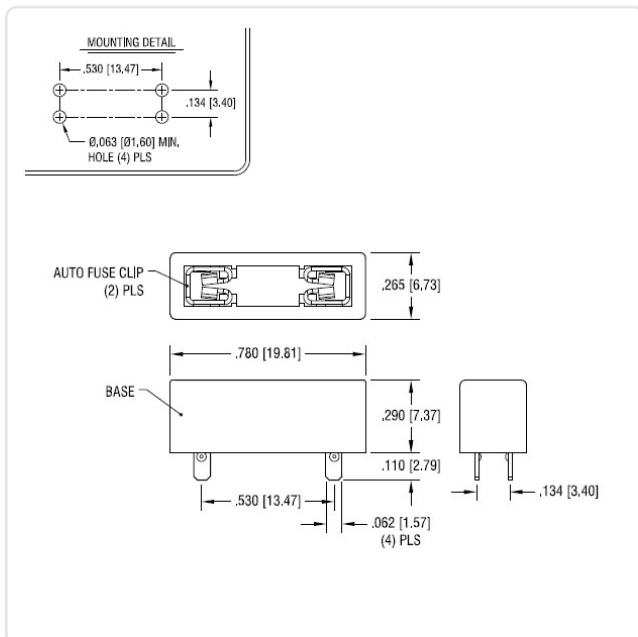
Stromstärke [A]: 30

Gewicht: 1.6g

Konformitäten:



Alle Informationen
erhalten Sie im Web auf
unserer Artikeldetailseite



Sie wünschen eine individuelle Beratung ?

Wir freuen uns auf Ihre E-Mail an products@ettinger.de.

Änderungen und Irrtümer vorbehalten.