

Artikeldatenblatt

Lötstift 1,9x6,0mm Bronze verzinnt 0,5mm

Artikel-Nr.: 013.13.465

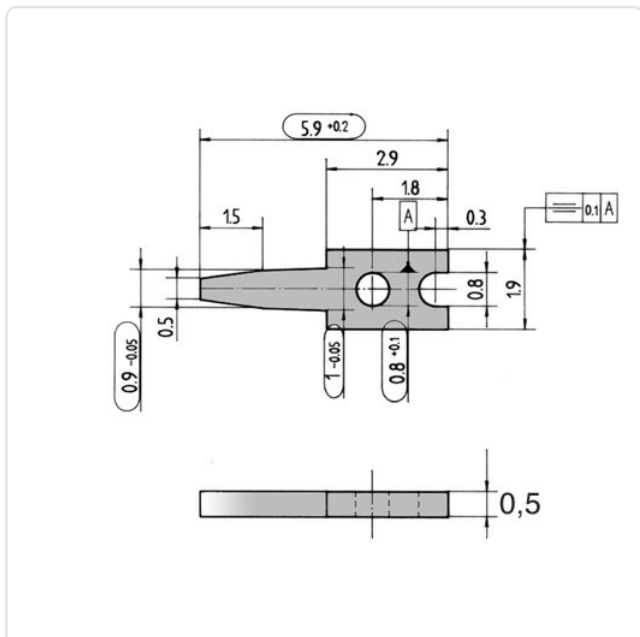


Abbildung ggf. ähnlich

Bautyp:	flach
Bohrung Leiterplatte [mm]:	1
Durchmesser [mm]:	1.9
Länge [mm]:	6
Material:	Bronze
Materialgruppe:	Bronze
Oberfläche:	verzinnt
Gewicht:	0.03g
Konformitäten:	



Alle Informationen erhalten Sie im Web auf unserer Artikeldetailseite



Sie wünschen eine individuelle Beratung ?

Wir freuen uns auf Ihre E-Mail an products@ettinger.de.

Änderungen und Irrtümer vorbehalten.