

Artikeldatenblatt

Flachkopfschraube ISO7380-2 M4x10 Stahl 8.8 verzinkt TX Halbrund mit Bund

Artikel-Nr.: 001.61.441

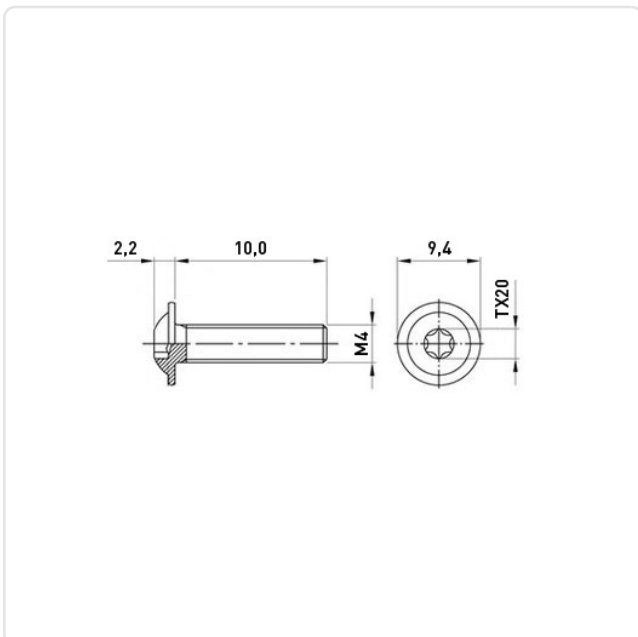


Abbildung ggf. ähnlich

Antrieb:	TORX
Antriebsgröße:	Torx T20
DIN/ISO:	ISO7380-2
Gewindegröße:	M4
Kopfdurchmesser [mm]:	9.4
Kopfform:	Halbrundkopf mit Bund
Kopfhöhe [mm]:	2.2
Länge [mm]:	10
Material:	Stahl 8.8
Materialgruppe:	Stahl
Oberfläche:	verzinkt blau 5µm A2K
Gewicht:	1.3g
Konformitäten:	



Alle Informationen
erhalten Sie im Web auf
unserer Artikeldetailseite



Sie wünschen eine individuelle Beratung ?
Wir freuen uns auf Ihre E-Mail an products@ettinger.de.

Änderungen und Irrtümer vorbehalten.