

Artikeldatenblatt

Isoliertülle 6,3mm 90° PVC schwarz - für Flachsteckhülsen

Artikel-Nr.: 012.99.600

Marke: SES-Sterling

Hersteller-Nr.: 0105 0005 010

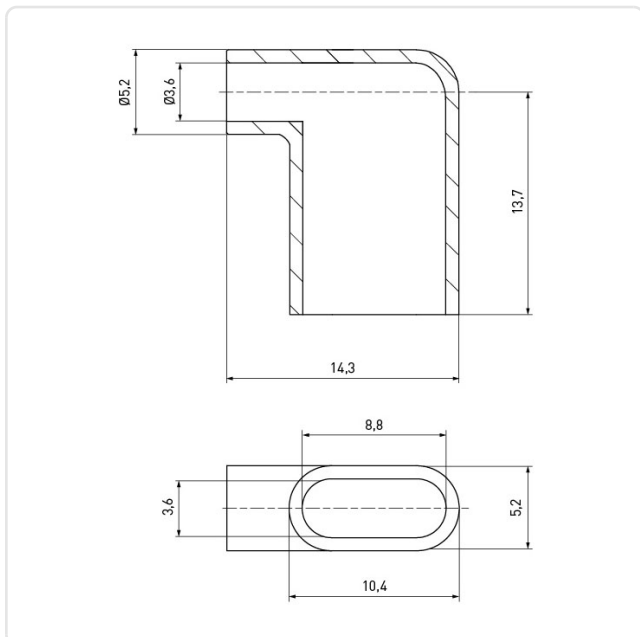


Abbildung ggf. ähnlich

Farbe: schwarz
Isolation: PVC
Länge [mm]: 17
Material: PVC - Polyvinylchlorid
Materialgruppe: Kunststoff
Gewicht: 0.46g
Konformitäten:



Alle Informationen
erhalten Sie im Web auf
unserer Artikeldetailseite



Sie wünschen eine individuelle Beratung ?
Wir freuen uns auf Ihre E-Mail an products@ettinger.de.

Änderungen und Irrtümer vorbehalten.