

Artikeldatenblatt

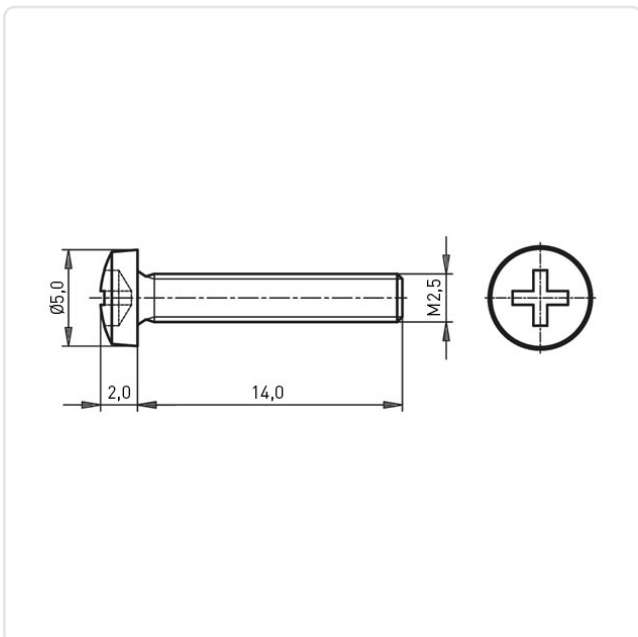
Flachkopfschraube ISO7045 M2,5x14 Stahl RF A2 blank Phillips Linsenkopf

Artikel-Nr.: 001.17.298



Abbildung ggf. ähnlich

| | |
|-----------------------|---------------------------|
| Antrieb: | Kreuzschlitz / Phillips-H |
| Antriebsgröße: | Phillips PH1 |
| DIN/ISO: | DIN7985 / ISO7045 |
| Gewindegröße: | M2,5 |
| Kopfdurchmesser [mm]: | 5 |
| Kopfform: | Linsenkopf |
| Kopfhöhe [mm]: | 2 |
| Länge [mm]: | 14 |
| Material: | Stahl rostfrei A2 |
| Materialgruppe: | Stahl rostfrei |
| Oberfläche: | blank |
| Gewicht: | 0.64g |
| Konformitäten: | |



Alle Informationen
erhalten Sie im Web auf
unserer Artikeldetailseite

Sie wünschen eine individuelle Beratung ?
Wir freuen uns auf Ihre E-Mail an products@ettinger.de.

Änderungen und Irrtümer vorbehalten.