

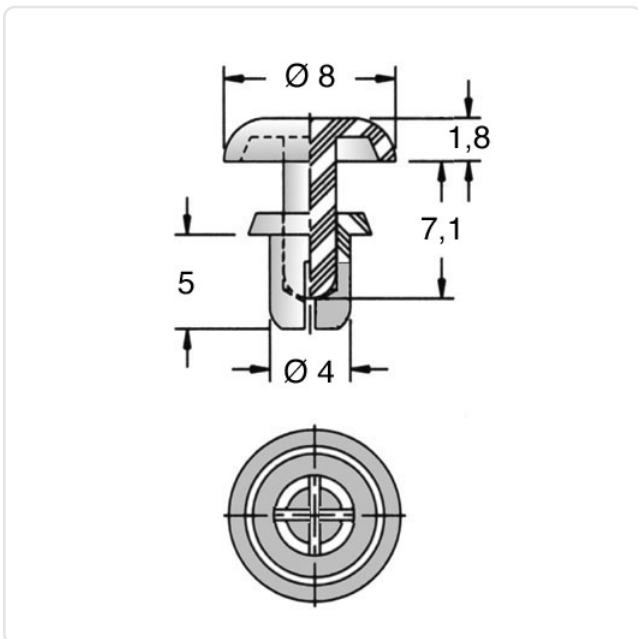
Artikeldatenblatt

## Spreizniet Ø4,0 | 2,5-3,5 Polyamid 4.6 braun

Artikel-Nr.: 072.29.430



Abbildung ggf. ähnlich



Bautyp:	lösbar
Brennbarkeitsklasse:	UL94-V2
Farbe:	braun
Kopfdurchmesser [mm]:	8
Kopfhöhe [mm]:	1.8
Länge [mm]:	5
Material:	PA 4.6
Montagebohrung Bereich [mm]:	Ø 4,0-4,2
Nietdurchmesser [mm]:	4
Stärke Montageplatte [mm]:	2,5-3,5
Gewicht:	0.17g
Konformitäten:	



Alle Informationen  
erhalten Sie im Web auf  
unserer Artikeldetailseite

Sie wünschen eine individuelle Beratung ?  
Wir freuen uns auf Ihre E-Mail an [products@ettinger.de](mailto:products@ettinger.de).

Änderungen und Irrtümer vorbehalten.