

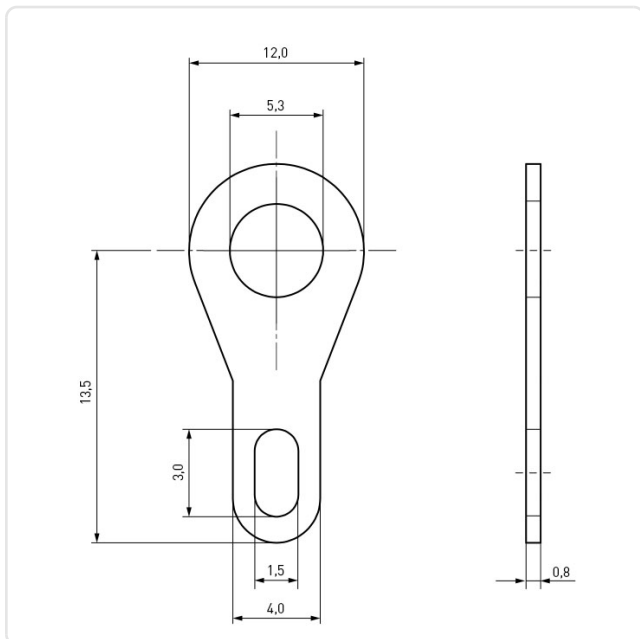
Artikeldatenblatt

Lötöse DIN 46215 $\varnothing 5,3/13,5$ mm Messing versilbert 0,8mm

Artikel-Nr.: 019.05.459



Abbildung ggf. ähnlich



Aufnahmedurchmesser [mm]:	5.3
Außendurchmesser [mm]:	12
DIN/ISO:	DIN46215
Länge [mm]:	13.5
Material:	Messing 2.0321 bleifrei
Materialgruppe:	Messing
Oberfläche:	versilbert
Gewicht:	0.78g
Konformitäten:	



Alle Informationen
erhalten Sie im Web auf
unserer Artikeldetailseite

Sie wünschen eine individuelle Beratung ?
Wir freuen uns auf Ihre E-Mail an products@ettinger.de.

Änderungen und Irrtümer vorbehalten.