

Artikeldatenblatt

Modulgehäuse Thermoplast-schwarz zum Eingießen von Baugruppen

Artikel-Nr.: 088.22.142

Marke: Hammond

Hersteller-Nr.: 1596B110

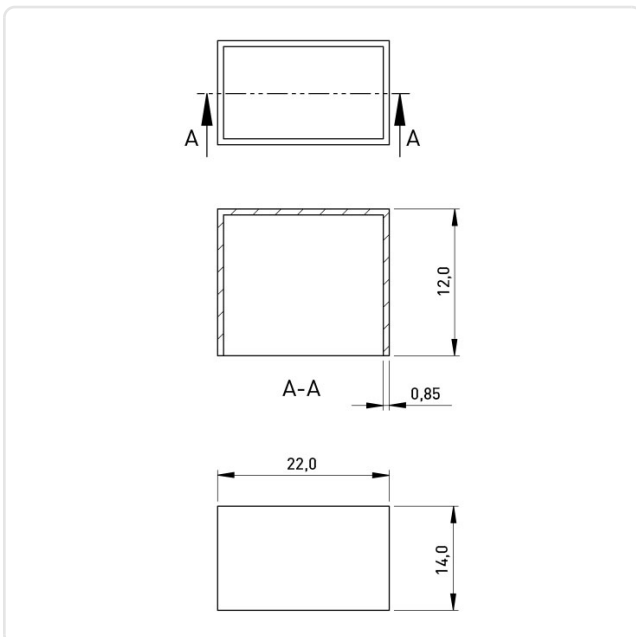


Abbildung ggf. ähnlich

Bautyp: Gehäuse ohne Grundplatte
Breite [mm]: 22
Farbe: schwarz
Höhe [mm]: 12
Länge [mm]: 14
Material: ABS - Acrylnitril-Butadien-Styrol
Materialgruppe: Kunststoff
Gewicht: 0.89g
Konformitäten:



Alle Informationen
erhalten Sie im Web auf
unserer Artikeldetailseite



Sie wünschen eine individuelle Beratung ?
Wir freuen uns auf Ihre E-Mail an products@ettinger.de.

Änderungen und Irrtümer vorbehalten.