

Artikeldatenblatt

## Zylinderkopfschraube ISO14580 M3x20 Stahl 8.8 verzinkt schwarz Torx

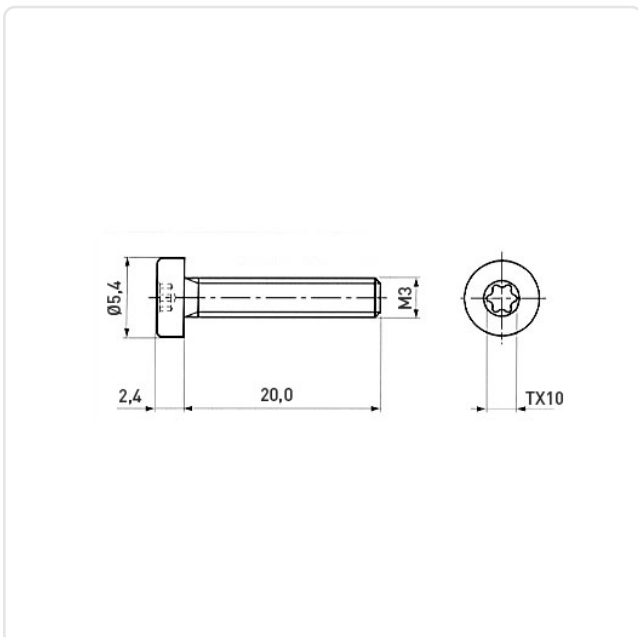
Artikel-Nr.: 001.63.370



Antrieb:	TORX
Antriebsgröße:	Torx T10
DIN/ISO:	ISO14580
Gewindegröße:	M3
Kopfdurchmesser [mm]:	5.5
Kopfform:	Zylinderkopf flach
Kopfhöhe [mm]:	2.4
Länge [mm]:	20
Material:	Stahl 8.8
Materialgruppe:	Stahl
Oberfläche:	verzinkt schwarz 5µm A2R
Gewicht:	1.2g
Konformitäten:	



Abbildung ggf. ähnlich



Alle Informationen  
erhalten Sie im Web auf  
unserer Artikeldetailseite

Sie wünschen eine individuelle Beratung ?  
Wir freuen uns auf Ihre E-Mail an [products@ettinger.de](mailto:products@ettinger.de).

Änderungen und Irrtümer vorbehalten.