

Artikeldatenblatt

Kabelhalter 11,1x8,6mm mit Bohrung $\varnothing 3,8$ mm für Spreiznietbefestigung

Artikel-Nr.: 072.72.466

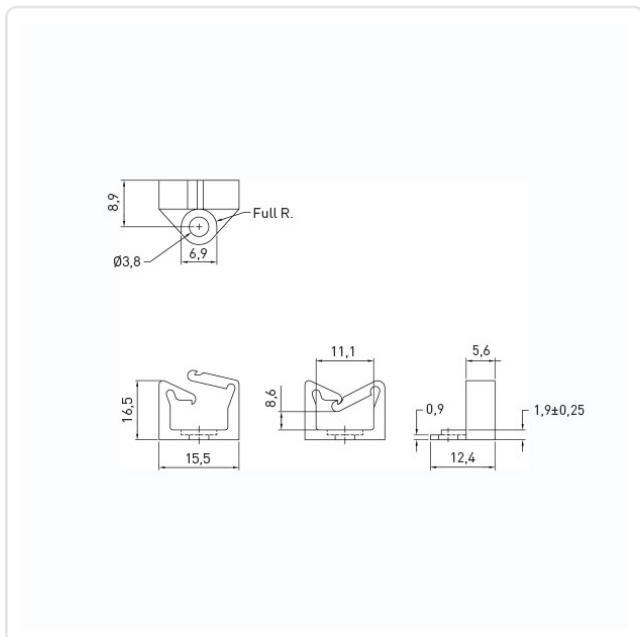


Abbildung ggf. ähnlich

Breite [mm]:	15.5
Bündeldurchmesser [mm]:	5,0-10,0
Farbe:	natur
Höhe [mm]:	16.5
Material:	PA 6.6
Montagebohrung [mm]:	3.8
Gewicht:	0.79g
Konformitäten:	



Alle Informationen
erhalten Sie im Web auf
unserer Artikeldetailseite



Sie wünschen eine individuelle Beratung ?
Wir freuen uns auf Ihre E-Mail an products@ettinger.de.

Änderungen und Irrtümer vorbehalten.