

Artikeldatenblatt

## Modulgehäuse zum Eingießen von Baugruppen

Artikel-Nr.: 088.40.250

Marke: OKW Gehäusesysteme

Hersteller-Nr.: A8040250

**OKW**  
GEHÄUSE  
SYSTEME

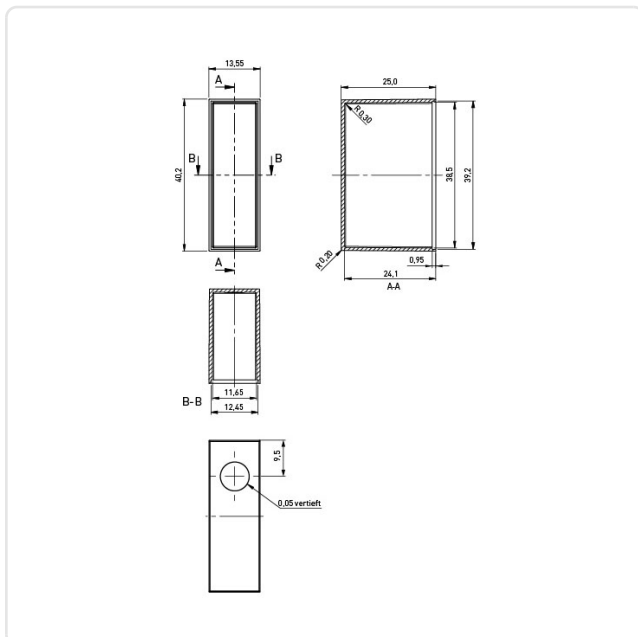


Abbildung ggf. ähnlich

Bautyp: Gehäuse ohne Grundplatte  
Breite [mm]: 13.5  
Farbe: schwarz  
Höhe [mm]: 25  
Länge [mm]: 40  
Material: ABS - Acrylnitril-Butadien-Styrol  
Materialgruppe: Kunststoff  
Gewicht: 3.57g  
Konformitäten:



Alle Informationen  
erhalten Sie im Web auf  
unserer Artikeldetailseite



Sie wünschen eine individuelle Beratung ?  
Wir freuen uns auf Ihre E-Mail an [products@ettinger.de](mailto:products@ettinger.de).

Änderungen und Irrtümer vorbehalten.