

Artikeldatenblatt

Sicherungsscheibe Ø6,4/10,0 x 0,7 Federstahl verzinkt

Artikel-Nr.: 003.04.061

Marke: SCHNORR

Hersteller-Nr.: 450700 S-6

SCHNORR
DISC SPRING ENGINEERING

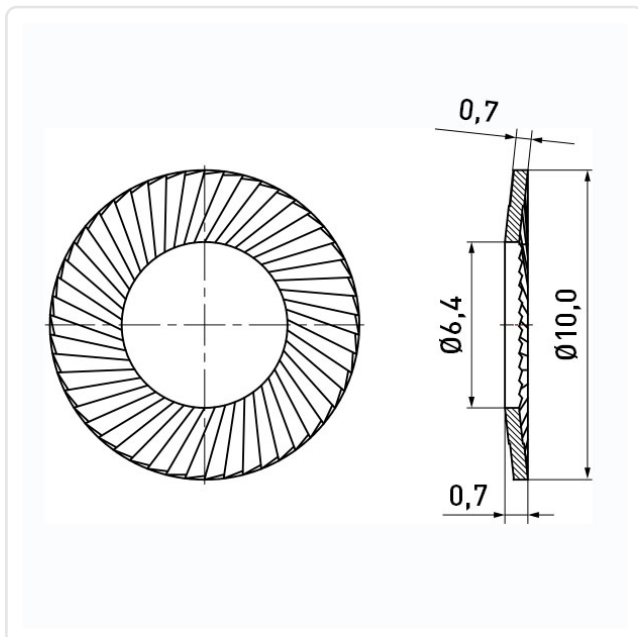


Abbildung ggf. ähnlich

Außendurchmesser [mm]: 10
Für Gewinde: M6
Höhe [mm]: 0.7
Innendurchmesser [mm]: 6.4
Material: Federstahl
Oberfläche: verzinkt blau 5µm A2K
Gewicht: 0.2g
Konformitäten:



Alle Informationen
erhalten Sie im Web auf
unserer Artikeldetailseite



Sie wünschen eine individuelle Beratung ?
Wir freuen uns auf Ihre E-Mail an products@ettinger.de.

Änderungen und Irrtümer vorbehalten.