

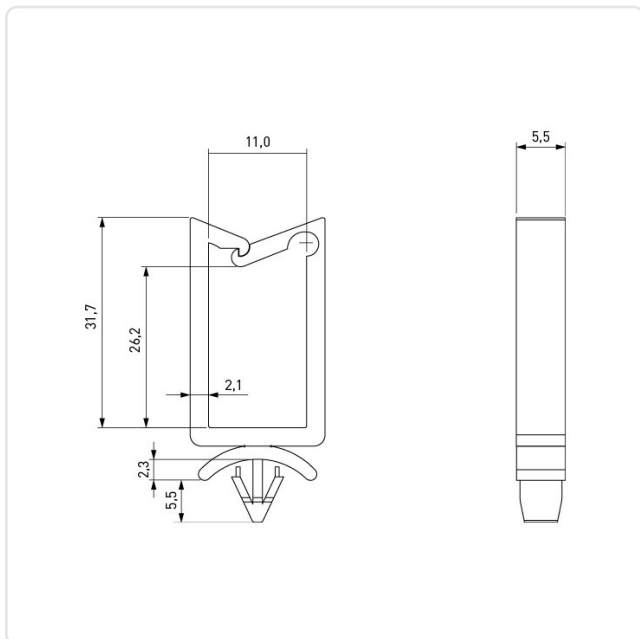
Artikeldatenblatt

Kabelhalter 11,0 x 26,2 mm / mit Steckfuss, Einführung oben

Artikel-Nr.: 072.75.536



Abbildung ggf. ähnlich



Breite [mm]:	15.2
Bündeldurchmesser [mm]:	10,0-25,0
Farbe:	natur
Höhe [mm]:	35
Material:	PA 6.6
Montagebohrung [mm]:	4.8
Stärke Montageplatte [mm]:	max. 2,3mm
Gewicht:	1.28g
Konformitäten:	



Alle Informationen
erhalten Sie im Web auf
unserer Artikeldetailseite

Sie wünschen eine individuelle Beratung ?
Wir freuen uns auf Ihre E-Mail an products@ettinger.de.

Änderungen und Irrtümer vorbehalten.