

Artikeldatenblatt

Kunststoffgehäuse Typ SOAP mit abgerundeten Kanten

Artikel-Nr.: 092.62.157

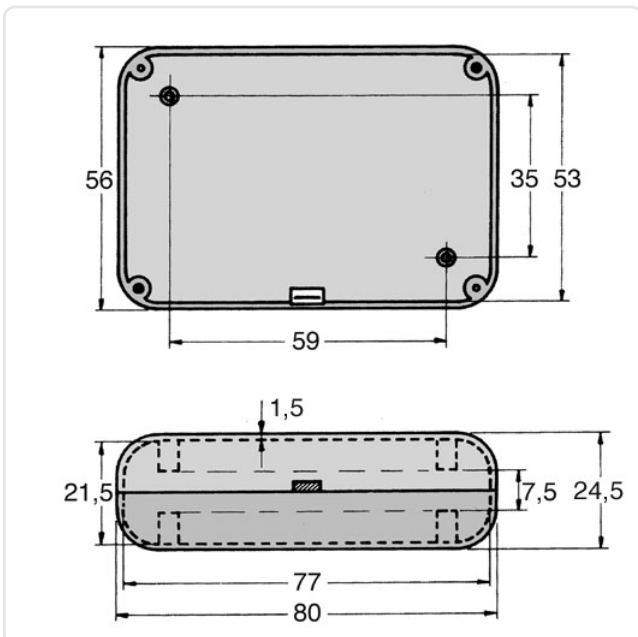


Abbildung ggf. ähnlich

Breite [mm]:	56
Brennbarkeitsklasse:	UL94-HB
Farbe:	grau
Höhe [mm]:	24
Länge [mm]:	80
Material:	ABS - Acrylnitril-Butadien-Styrol
Materialgruppe:	Kunststoff
Gewicht:	21.8g
Konformitäten:	



Alle Informationen
erhalten Sie im Web auf
unserer Artikeldetailseite



Sie wünschen eine individuelle Beratung ?
Wir freuen uns auf Ihre E-Mail an products@ettinger.de.

Änderungen und Irrtümer vorbehalten.