

Artikeldatenblatt

## Flachstecker 4,8x0,8 | 14,0 Messing verzinkt

Artikel-Nr.: 019.48.074

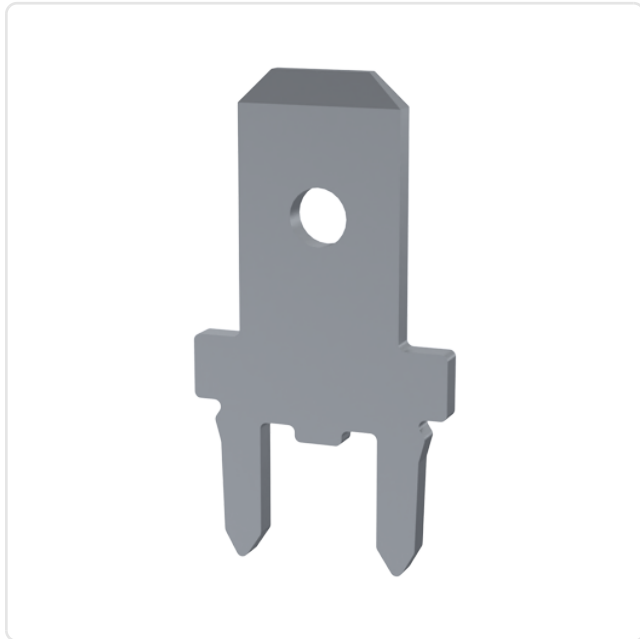
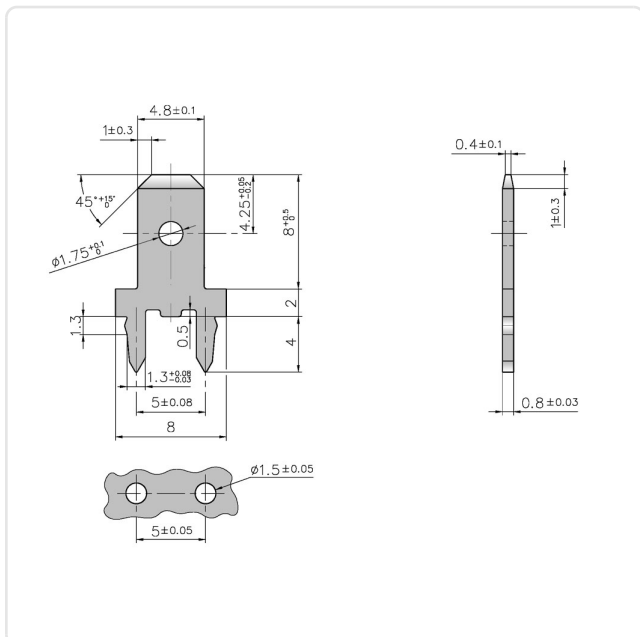


Abbildung ggf. ähnlich

Bohrung Leiterplatte [mm]:	1.5
Länge [mm]:	14
Material:	Messing
Oberfläche:	verzinkt
Rastermaß [mm]:	5,08
Steckgröße [mm]:	4,8x0,8
Stecklänge [mm]:	8
Steckplätze:	1-fach
Winkel [°]:	0
Gewicht:	0.4g
Konformitäten:	



Alle Informationen  
erhalten Sie im Web auf  
unserer Artikeldetailseite



Sie wünschen eine individuelle Beratung ?  
Wir freuen uns auf Ihre E-Mail an [products@ettinger.de](mailto:products@ettinger.de).

Änderungen und Irrtümer vorbehalten.