

Artikeldatenblatt

## Kabelhalter für $\varnothing 3-8,5\text{mm}$ Bündel für Bohrung $\varnothing 4,0-4,8\text{mm}$ /LP 0,5-1,6mm

Artikel-Nr.: 072.78.256

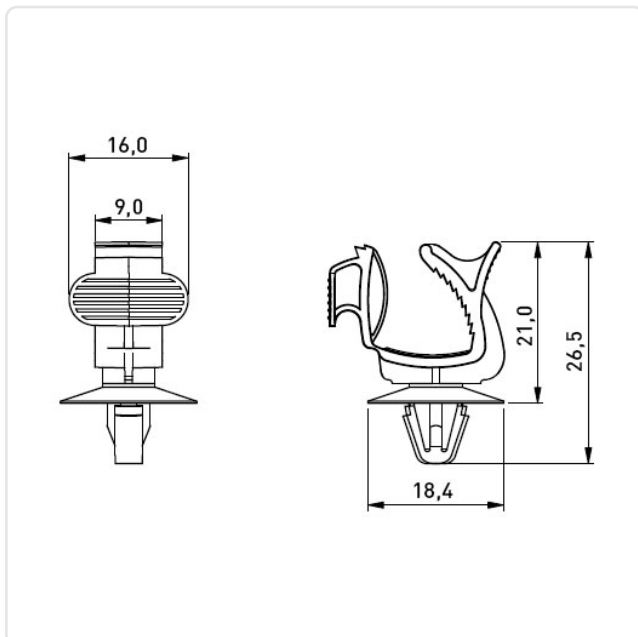


Abbildung ggf. ähnlich

Breite [mm]:	18.4
Bündeldurchmesser [mm]:	6,0-12,0
Farbe:	natur
Höhe [mm]:	26.5
Material:	PA 6.6
Montagebohrung [mm]:	4.8
Stärke Montageplatte [mm]:	0,5-1,6mm
Gewicht:	0.77g
Konformitäten:	



Alle Informationen  
erhalten Sie im Web auf  
unserer Artikeldetailseite



Sie wünschen eine individuelle Beratung ?

Wir freuen uns auf Ihre E-Mail an [products@ettinger.de](mailto:products@ettinger.de).

Änderungen und Irrtümer vorbehalten.