

Artikeldatenblatt

Montage-Set UNC 5-8 SW5.0x8.0/5.0 vzk

Artikel-Nr.: 085.17.881

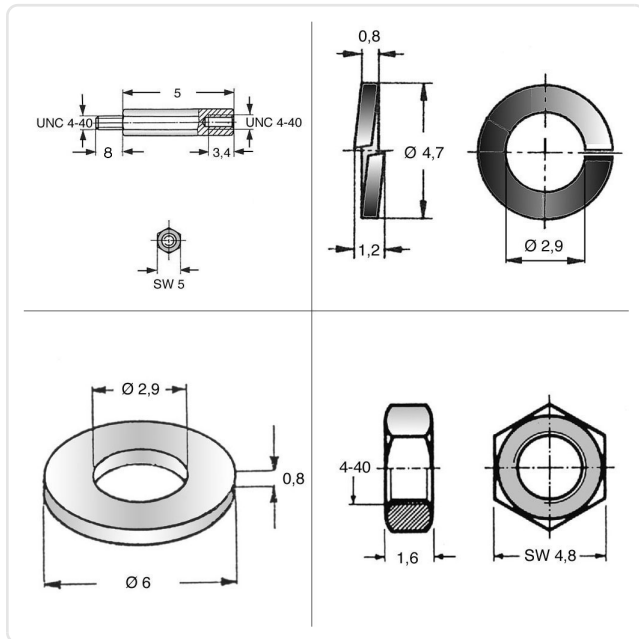


Abbildung ggf. ähnlich

Gewindegröße: UNC4-40

Länge [mm]: 8

Gewicht: 278g

Konformitäten:



Alle Informationen
erhalten Sie im Web auf
unserer Artikeldetailseite

Sie wünschen eine individuelle Beratung ?

Wir freuen uns auf Ihre E-Mail an products@ettinger.de.

Änderungen und Irrtümer vorbehalten.