

Artikeldatenblatt

## Kabelhalter $\varnothing 18,4 \times 27,5$ mm für Bohrung $\varnothing 4,8$ mm H= 4,8mm

Artikel-Nr.: 072.75.881

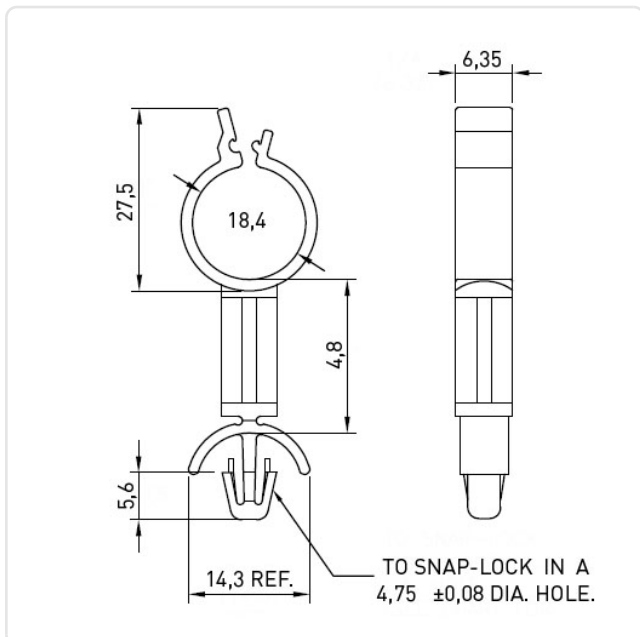


Abbildung ggf. ähnlich

Breite [mm]:	6.4
Bündeldurchmesser [mm]:	4,0-9,0
Farbe:	natur
Höhe [mm]:	32.3
Material:	PA 6.6
Montagebohrung [mm]:	4.8
Stärke Montageplatte [mm]:	2,0-4,0mm
Gewicht:	0.5g
Konformitäten:	



Alle Informationen  
erhalten Sie im Web auf  
unserer Artikeldetailseite



Sie wünschen eine individuelle Beratung ?  
Wir freuen uns auf Ihre E-Mail an [products@ettinger.de](mailto:products@ettinger.de).

Änderungen und Irrtümer vorbehalten.