

Artikeldatenblatt

UNC-Schraube UNC2-56x6,4 Stahl RF A2 blank Phillips Senkkopf

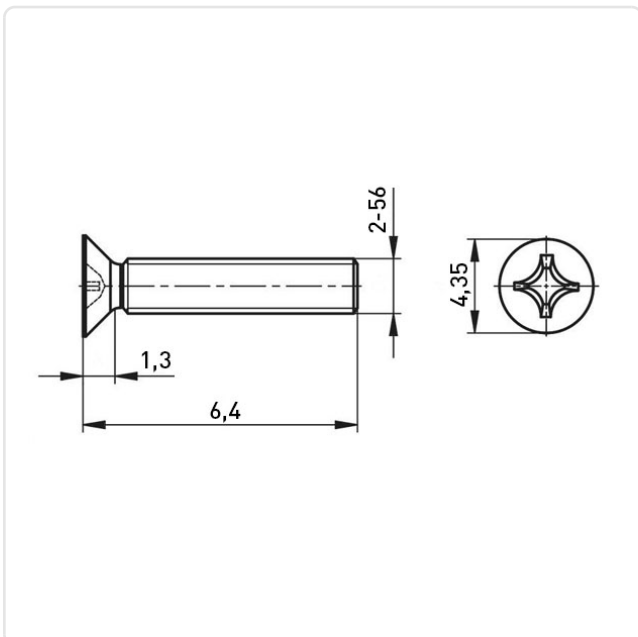
Artikel-Nr.: 001.62.222



Antrieb:	Kreuzschlitz / Phillips-H
Antriebsgröße:	Phillips PH1
Gewindegröße:	UNC2-56
Kopfdurchmesser [mm]:	4.1
Kopfform:	Senkkopf
Kopfhöhe [mm]:	1.3
Länge [mm]:	6.4
Material:	Stahl rostfrei A2
Materialgruppe:	Stahl rostfrei
Oberfläche:	blank
Gewicht:	0.18g
Konformitäten:	



Abbildung ggf. ähnlich



Alle Informationen
erhalten Sie im Web auf
unserer Artikeldetailseite

Sie wünschen eine individuelle Beratung ?
Wir freuen uns auf Ihre E-Mail an products@ettinger.de.

Änderungen und Irrtümer vorbehalten.