

Artikeldatenblatt

Flachstecker 4,8x0,8 | ø3,2 Messing verzinkt

Artikel-Nr.: 019.48.231

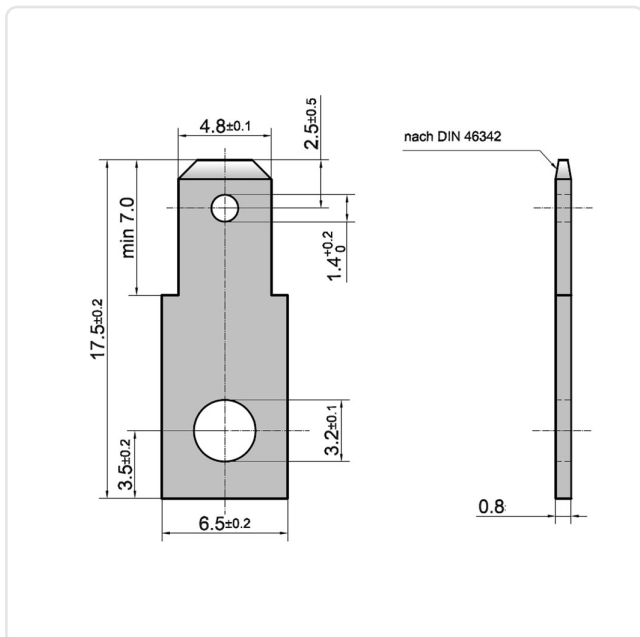


Abbildung ggf. ähnlich

Bohrung [mm]:	3.2
Länge [mm]:	17.5
Material:	Messing
Materialgruppe:	Messing
Oberfläche:	verzinkt
Steckgröße [mm]:	4,8x0,8
Stecklänge [mm]:	7
Steckplätze:	1-fach
Winkel [°]:	0
Gewicht:	0.61g
Konformitäten:	



Alle Informationen
erhalten Sie im Web auf
unserer Artikeldetailseite



Sie wünschen eine individuelle Beratung ?
Wir freuen uns auf Ihre E-Mail an products@ettinger.de.

Änderungen und Irrtümer vorbehalten.