

Artikeldatenblatt

## Flachstecker 6,3x0,8 | 1,5-2,5 mm<sup>2</sup> Messing verzinkt

Artikel-Nr.: 012.27.683

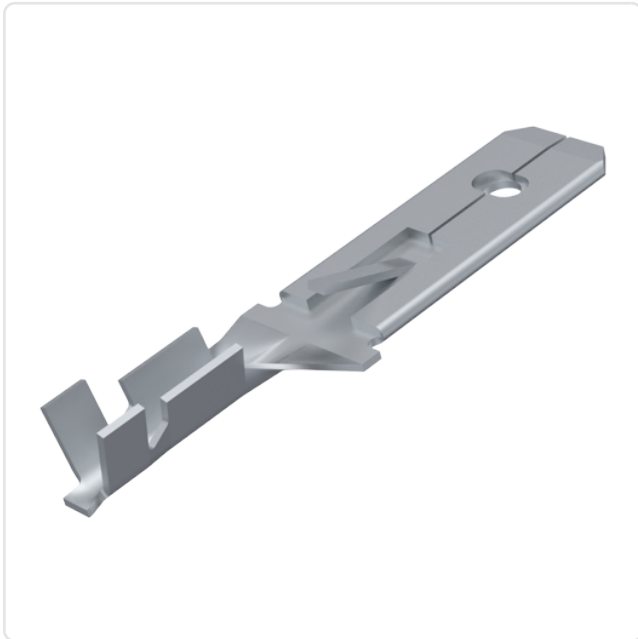


Abbildung ggf. ähnlich

Leiterquerschnitt [mm<sup>2</sup>]: 1,5-2,5  
Material: Messing  
Materialgruppe: Messing  
Oberfläche: verzinkt  
Steckgröße [mm]: 6,3x0,8  
Stecklänge [mm]: 16  
Steckplätze: 1-fach  
Winkel [°]: 0  
Gewicht: 0.83g  
Konformitäten:



Alle Informationen  
erhalten Sie im Web auf  
unserer Artikeldetailseite

Sie wünschen eine individuelle Beratung ?  
Wir freuen uns auf Ihre E-Mail an [products@ettinger.de](mailto:products@ettinger.de).

Änderungen und Irrtümer vorbehalten.

