

Artikeldatenblatt

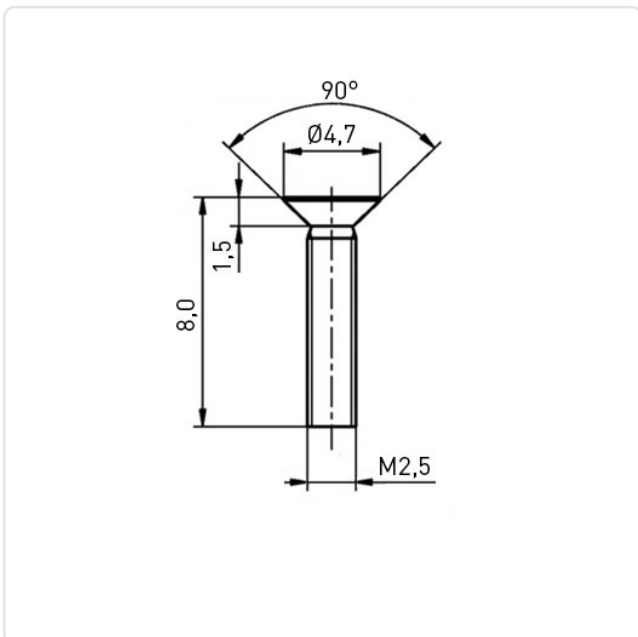
Senkkopfschraube ISO7046 M2,5x8 Stahl rostfrei A4 blank Phillips

Artikel-Nr.: 082.22.289



Abbildung ggf. ähnlich

Antrieb:	Kreuzschlitz / Phillips-H
Antriebsgröße:	Phillips PH1
DIN/ISO:	DIN965 / ISO7046
Gewindegröße:	M2,5
Kopfdurchmesser [mm]:	4.7
Kopfform:	Senkkopf
Kopfhöhe [mm]:	1.5
Länge [mm]:	8
Material:	Stahl rostfrei A4
Materialgruppe:	Stahl rostfrei
Oberfläche:	blank
Gewicht:	0.28g
Konformitäten:	



Alle Informationen
erhalten Sie im Web auf
unserer Artikeldetailseite

Sie wünschen eine individuelle Beratung ?
Wir freuen uns auf Ihre E-Mail an products@ettinger.de.

Änderungen und Irrtümer vorbehalten.