

Artikeldatenblatt

## Kabelhalter für Kabelbündel $\varnothing 22\text{mm}$ für Bohrung $\varnothing 6,5\text{-}7\text{mm}$ /LP 0,6-2,0mm

Artikel-Nr.: 072.75.047

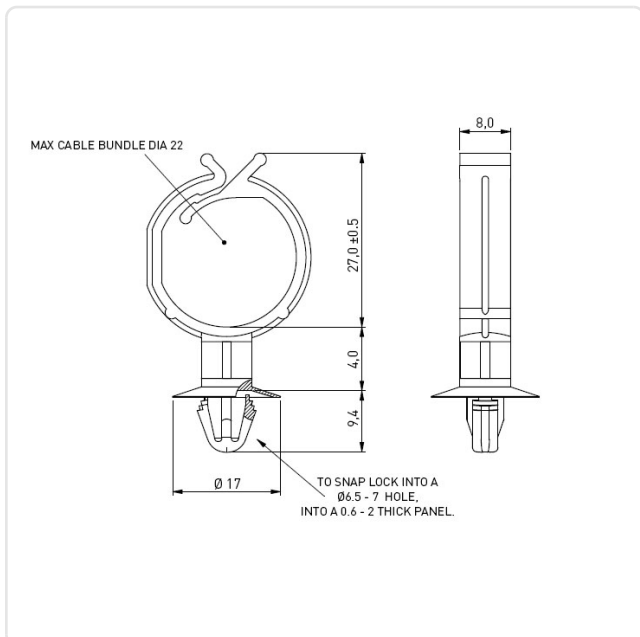


Abbildung ggf. ähnlich

Breite [mm]:	17
Bündeldurchmesser [mm]:	6,0-12,0
Farbe:	natur
Höhe [mm]:	4
Material:	PA 6.6
Montagebohrung [mm]:	7
Stärke Montageplatte [mm]:	0,6-2,0mm
Gewicht:	0.77g
Konformitäten:	



Alle Informationen  
erhalten Sie im Web auf  
unserer Artikeldetailseite



Sie wünschen eine individuelle Beratung ?  
Wir freuen uns auf Ihre E-Mail an [products@ettinger.de](mailto:products@ettinger.de).

Änderungen und Irrtümer vorbehalten.