

Artikeldatenblatt

Rechteck LED-Halter 2mm selbsthaltend Polyamid 6/6 weiss UL94-V0

Artikel-Nr.: 063.19.120

Marke: BIVAR

Hersteller-Nr.: RL1-080

BIVAR

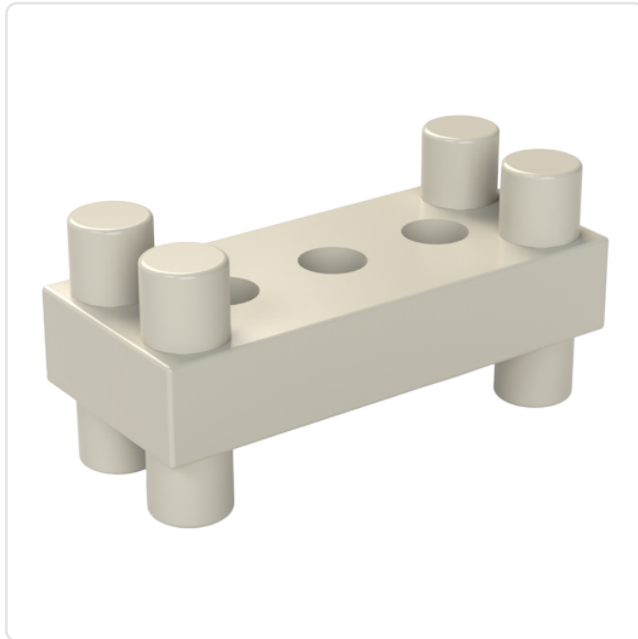


Abbildung ggf. ähnlich

Breite [mm]: 2.3

Brennbarkeitsklasse: UL94-V0

Farbe: weiß

Länge [mm]: 2

Material: PA 6.6

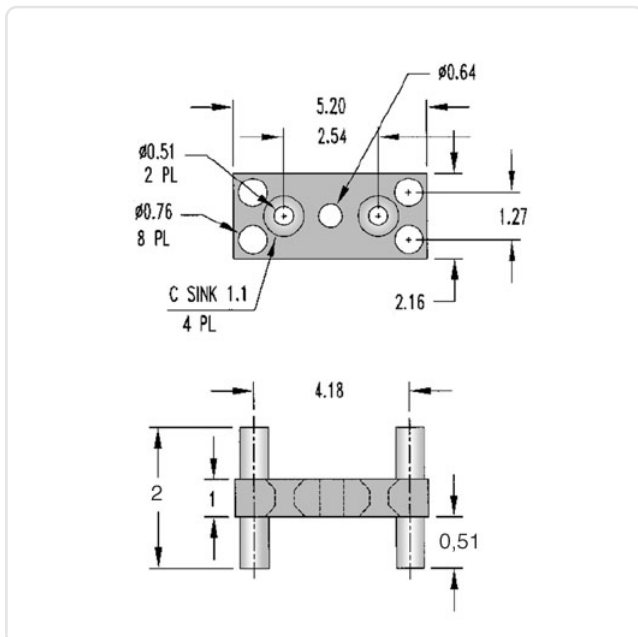
Materialgruppe: Kunststoff

Gewicht: 0.02g

Konformitäten:



Alle Informationen
erhalten Sie im Web auf
unserer Artikeldetailseite



Sie wünschen eine individuelle Beratung ?

Wir freuen uns auf Ihre E-Mail an products@ettinger.de.

Änderungen und Irrtümer vorbehalten.