

Artikeldatenblatt

## Flachsteckhülse DIN 46247 2.8x0.8mm ohne Rastzunge

Artikel-Nr.: 012.28.105

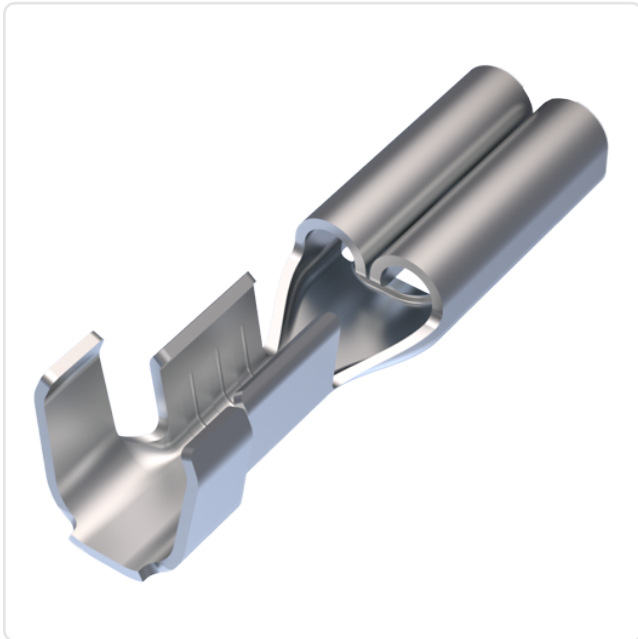


Abbildung ggf. ähnlich

DIN/ISO: DIN46247  
Leiterquerschnitt [mm<sup>2</sup>]: 0,5-1,0  
Länge [mm]: 14  
Material: Messing  
Materialgruppe: Messing  
Oberfläche: verzinkt  
Steckgröße [mm]: 2,8x0,8  
Gewicht: 0.23g  
Konformitäten:



Alle Informationen  
erhalten Sie im Web auf  
unserer Artikeldetailseite

Sie wünschen eine individuelle Beratung ?  
Wir freuen uns auf Ihre E-Mail an [products@ettinger.de](mailto:products@ettinger.de).

Änderungen und Irrtümer vorbehalten.

