

Artikeldatenblatt

Flachkopfschraube ISO14583 M4x12 Stahl rostfrei A4 blank Torx Linsenkopf

Artikel-Nr.: 001.51.459

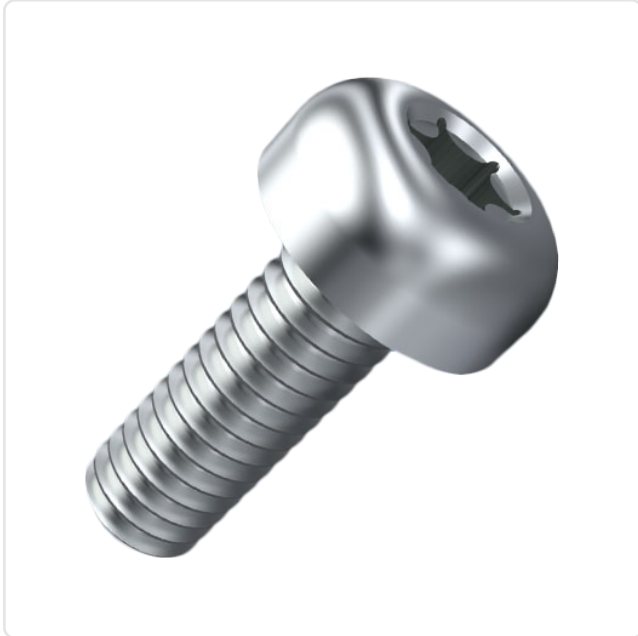
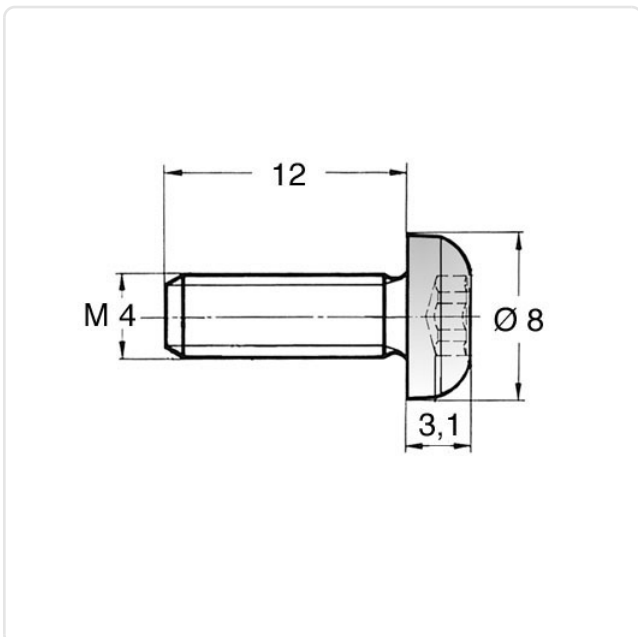


Abbildung ggf. ähnlich

| | |
|-----------------------|-------------------|
| Antrieb: | TORX |
| Antriebsgröße: | Torx T20 |
| DIN/ISO: | ISO14583 |
| Gewindegröße: | M4 |
| Kopfdurchmesser [mm]: | 8 |
| Kopfform: | Linsenkopf |
| Kopfhöhe [mm]: | 3.1 |
| Länge [mm]: | 12 |
| Material: | Stahl rostfrei A4 |
| Materialgruppe: | Stahl rostfrei |
| Oberfläche: | blank |
| Gewicht: | 1.78g |
| Konformitäten: | |



Alle Informationen
erhalten Sie im Web auf
unserer Artikeldetailseite

Sie wünschen eine individuelle Beratung ?
Wir freuen uns auf Ihre E-Mail an products@ettinger.de.

Änderungen und Irrtümer vorbehalten.