

Artikeldatenblatt

Unterlegscheibe Ø3,2/7,0 x 1,0 Fiber rot

Artikel-Nr.: 003.03.031

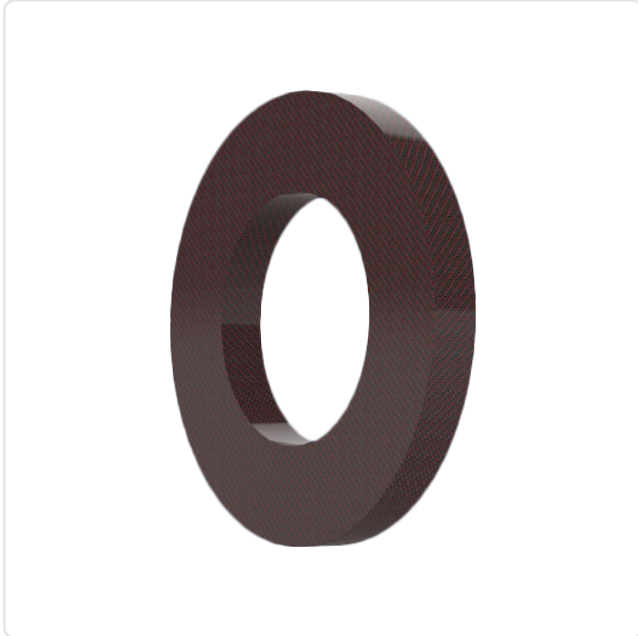
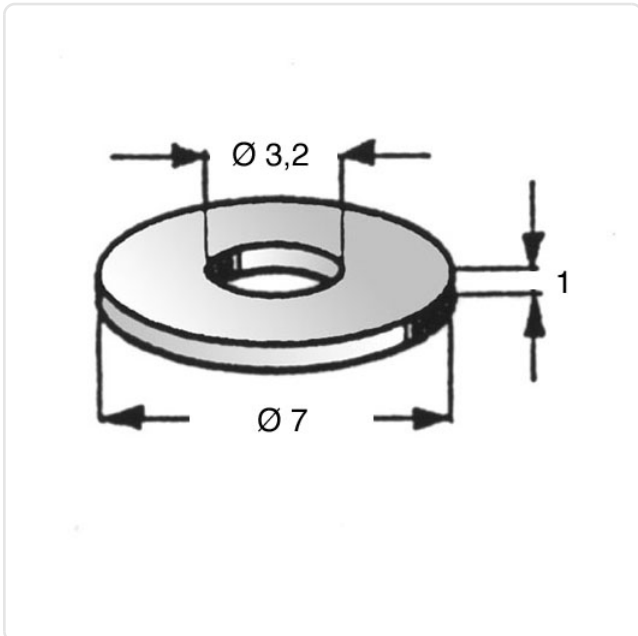


Abbildung ggf. ähnlich



Außendurchmesser [mm]: 7
Farbe: rot
Für Gewinde: M3
Höhe [mm]: 1
Innendurchmesser [mm]: 3.2
Material: Vulkanfiber
Materialgruppe: Kunststoff
Gewicht: 0.03g
Konformitäten:



Alle Informationen
erhalten Sie im Web auf
unserer Artikeldetailseite

Sie wünschen eine individuelle Beratung ?
Wir freuen uns auf Ihre E-Mail an products@ettinger.de.

Änderungen und Irrtümer vorbehalten.