

Artikeldatenblatt

## Senkkopfschraube ISO10642 M6x18 Stahl rostfrei A2 blank Innensechskant

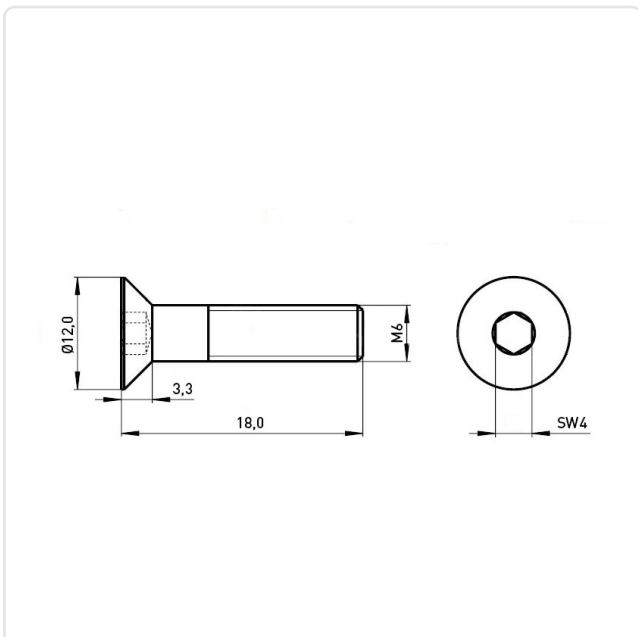
Artikel-Nr.: 082.94.622



Antrieb:	Innensechskant
Antriebsgröße:	Innensechskant SW4
DIN/ISO:	DIN7991 / ISO10642
Gewindegröße:	M6
Kopfdurchmesser [mm]:	13.44
Kopfform:	Senkkopf
Kopfhöhe [mm]:	3.72
Länge [mm]:	18
Material:	Stahl rostfrei A2
Materialgruppe:	Stahl rostfrei
Oberfläche:	blank
Gewicht:	4.2g
Konformitäten:	



Abbildung ggf. ähnlich



Alle Informationen  
erhalten Sie im Web auf  
unserer Artikeldetailseite

Sie wünschen eine individuelle Beratung ?  
Wir freuen uns auf Ihre E-Mail an [products@ettinger.de](mailto:products@ettinger.de).

Änderungen und Irrtümer vorbehalten.