

Artikeldatenblatt

## Senkkopfschraube ISO10642 M3x40 Stahl 10.9 schwarz Innensechskant

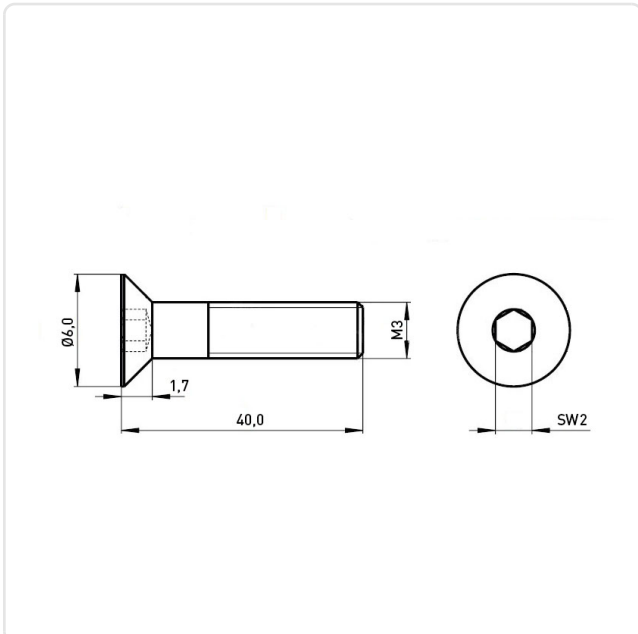
Artikel-Nr.: 082.94.340



Antrieb:	Innensechskant
Antriebsgröße:	Innensechskant SW2
DIN/ISO:	DIN7991 / ISO10642
Gewindegröße:	M3
Kopfdurchmesser [mm]:	6.72
Kopfform:	Senkkopf
Kopfhöhe [mm]:	1.86
Länge [mm]:	40
Material:	Stahl 10.9
Materialgruppe:	Stahl
Oberfläche:	verzinkt schwarz 5µm A2R
Gewicht:	0.95g
Konformitäten:	



Abbildung ggf. ähnlich



Alle Informationen  
erhalten Sie im Web auf  
unserer Artikeldetailseite

Sie wünschen eine individuelle Beratung ?  
Wir freuen uns auf Ihre E-Mail an [products@ettinger.de](mailto:products@ettinger.de).

Änderungen und Irrtümer vorbehalten.