

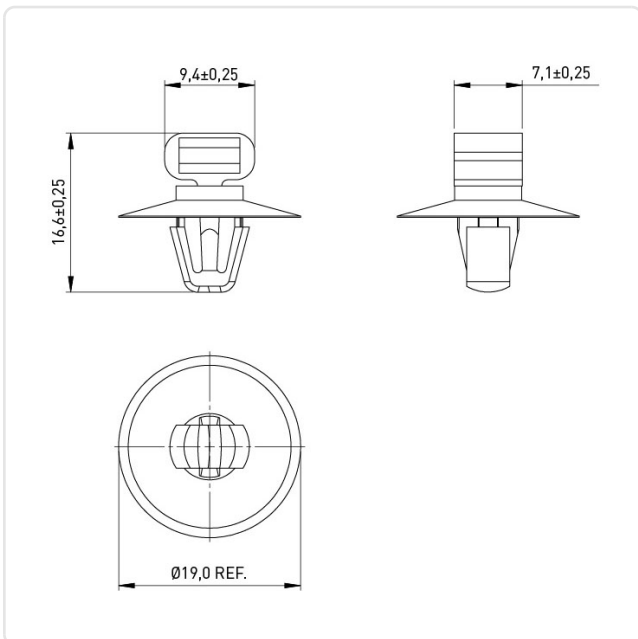
Artikeldatenblatt

## Kabelbinderhalter bis 4,8mm für Bohrung ø6,4mm LP 1,0-1,6mm

Artikel-Nr.: 072.79.191



Abbildung ggf. ähnlich



Bautyp:	Steckfuß
Breite [mm]:	19
Brennbarkeitsklasse:	UL94-V2
Farbe:	natur
Höhe [mm]:	16.6
Kabelbinderbreite max. [mm]:	4,8
Länge [mm]:	9.4
Material:	PA 6.6
Gewicht:	0.69g
Konformitäten:	



Alle Informationen  
erhalten Sie im Web auf  
unserer Artikeldetailseite

Sie wünschen eine individuelle Beratung ?  
Wir freuen uns auf Ihre E-Mail an [products@ettinger.de](mailto:products@ettinger.de).

Änderungen und Irrtümer vorbehalten.