

Artikeldatenblatt

Zylinderkopfschraube ISO1207 M2,5x8 Polyamid 6.6 natur Schlitz

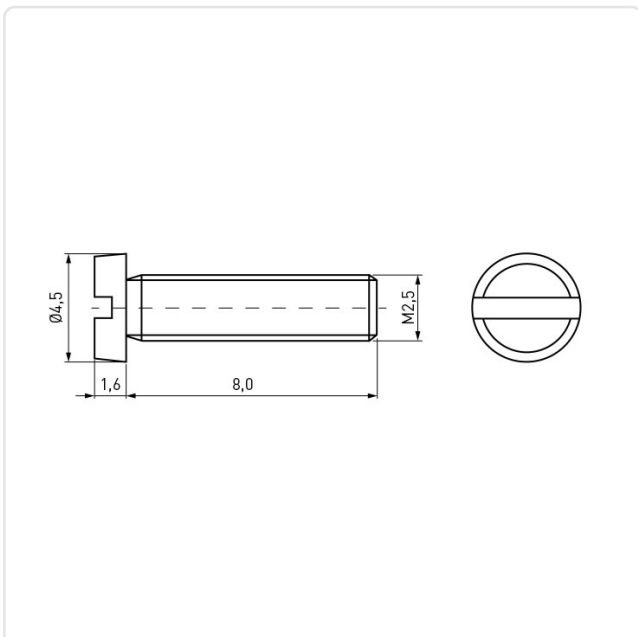
Artikel-Nr.: 001.44.236



Antrieb:	Schlitz
Brennbarkeitsklasse:	UL94-V2
DIN/ISO:	DIN84 / ISO1207
Farbe:	natur
Gewindegröße:	M2,5
Kopfdurchmesser [mm]:	4.5
Kopfform:	Zylinderkopf
Kopfhöhe [mm]:	1.6
Länge [mm]:	8
Material:	PA 6.6
Materialgruppe:	Kunststoff
Gewicht:	0.06g
Konformitäten:	



Abbildung ggf. ähnlich



Alle Informationen
erhalten Sie im Web auf
unserer Artikeldetailseite

Sie wünschen eine individuelle Beratung ?
Wir freuen uns auf Ihre E-Mail an products@ettinger.de.

Änderungen und Irrtümer vorbehalten.