

Artikeldatenblatt

## Flachkopfschraube ISO7380-1 M4x40 Stahl 10.9 verzinkt ISK Halbrundkopf

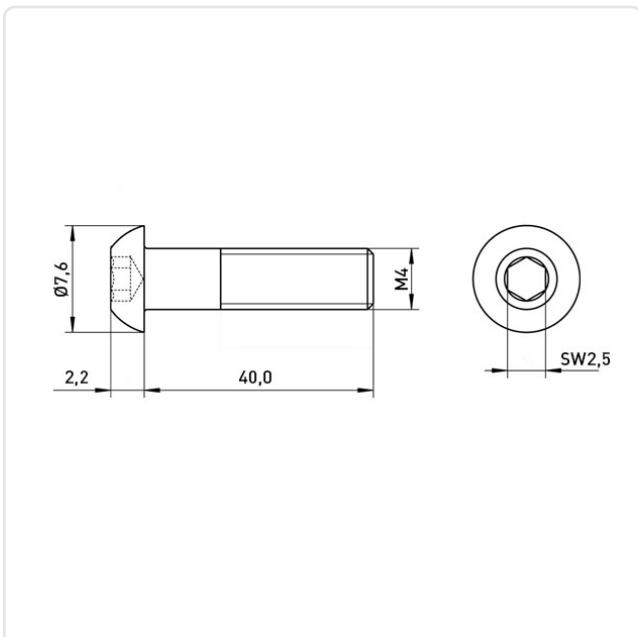
Artikel-Nr.: 082.54.441



Antrieb:	Innensechskant
Antriebsgröße:	Innensechskant SW2,5
DIN/ISO:	ISO7380-1
Gewindegröße:	M4
Kopfdurchmesser [mm]:	7.6
Kopfform:	Halbrundkopf
Kopfhöhe [mm]:	2.2
Länge [mm]:	40
Material:	Stahl 10.9
Materialgruppe:	Stahl
Oberfläche:	verzinkt blau 5µm A2K
Gewicht:	3.7g
Konformitäten:	



Abbildung ggf. ähnlich



Alle Informationen  
erhalten Sie im Web auf  
unserer Artikeldetailseite

Sie wünschen eine individuelle Beratung ?  
Wir freuen uns auf Ihre E-Mail an [products@ettinger.de](mailto:products@ettinger.de).

Änderungen und Irrtümer vorbehalten.